

**INSTRUCTION MANUAL/BEDIENUNGSANLEITUNG / NOTICE D'UTILISATION
/ MANUALE DI ISTRUZIONI**

! WARNING

Adults assembly required. During assembly, keep all parts away from children. Check regularly to ensure all fasteners are tight.

! WARNUNG

Die Montage ist von Erwachsenen durchzuführen. Halten Sie während der Montage alle Teile von Kindern fern. Überprüfen Sie regelmäßig den festen Sitz der Schrauben.

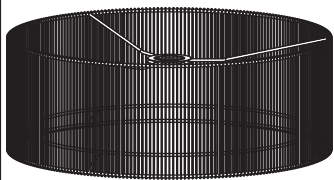
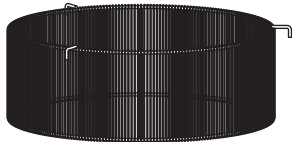

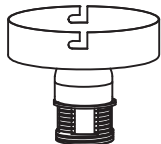




! Attention !

Montage à effectuer par des adultes. Pendant le montage, tenez les éléments éloignés des enfants. Vérifiez régulièrement que toutes les vis soient serrées.

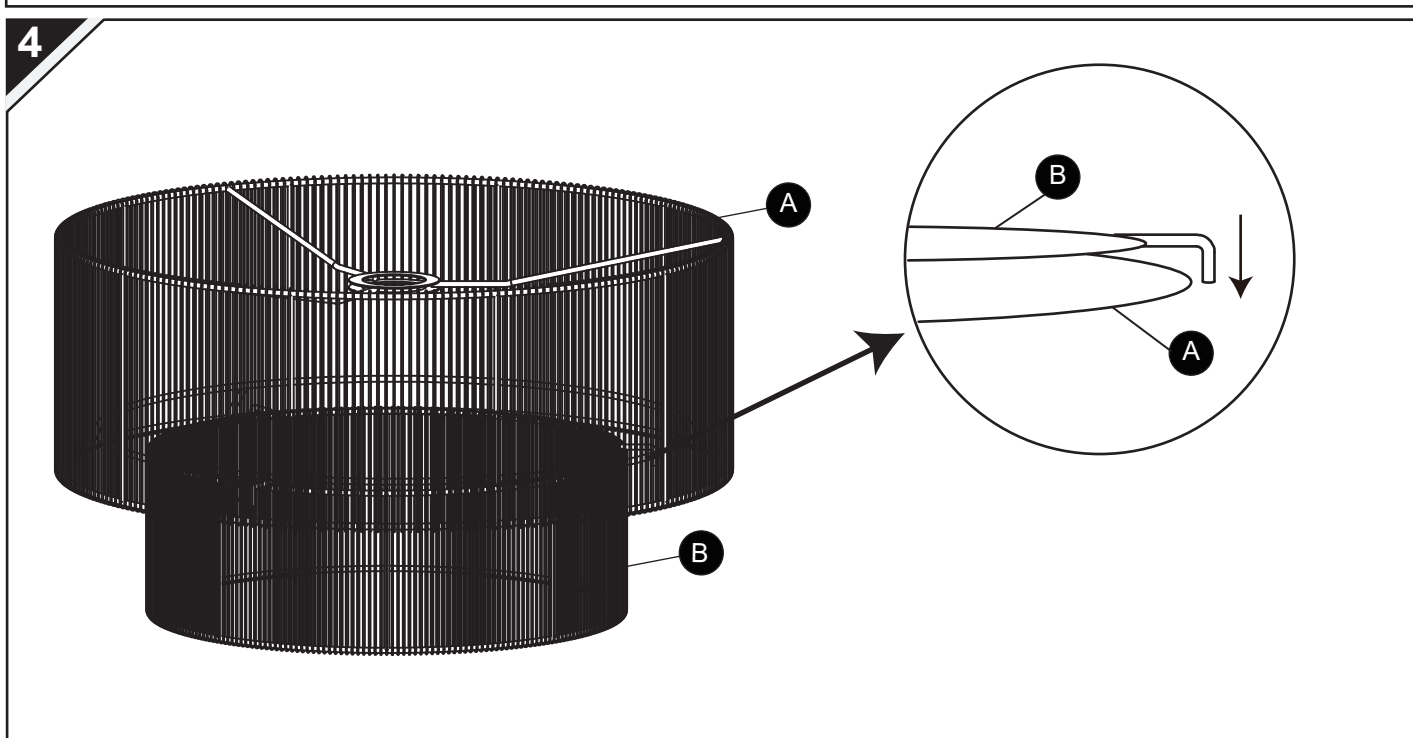
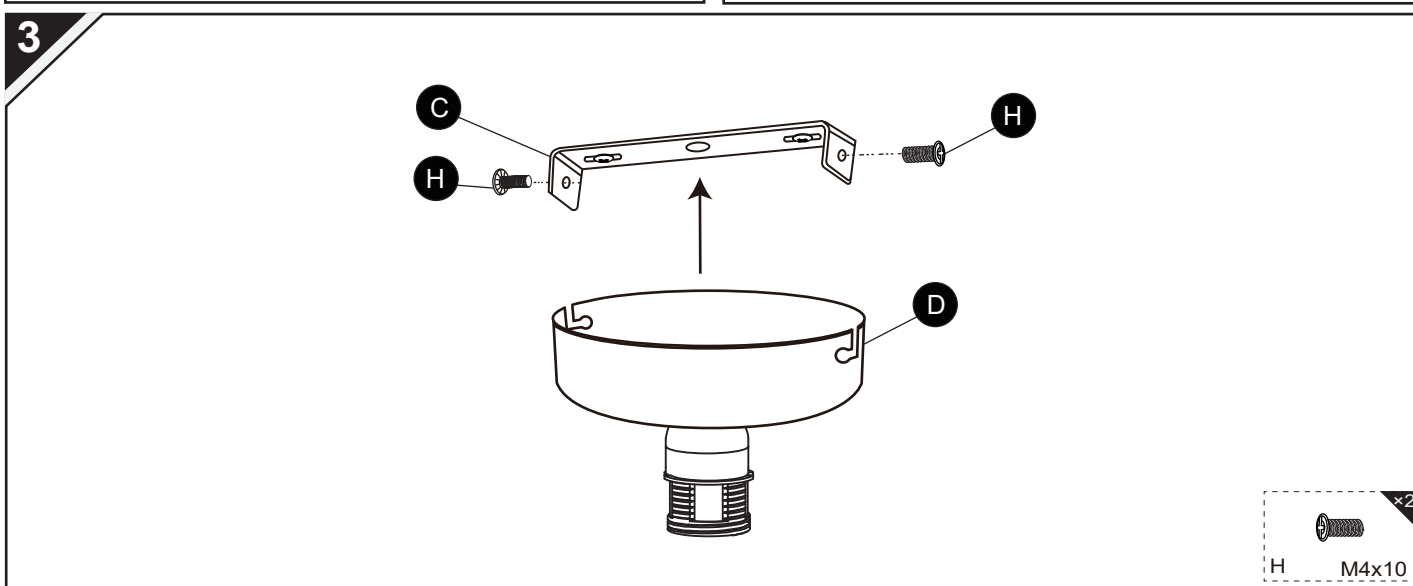
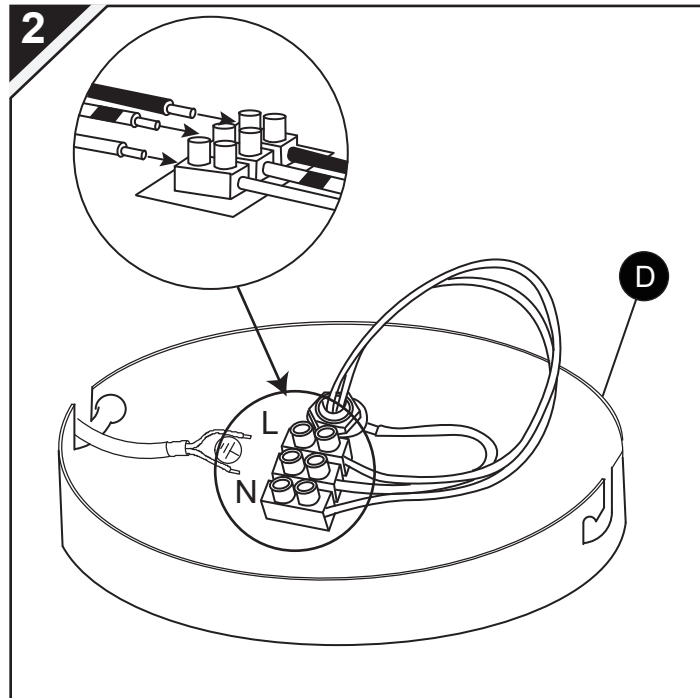
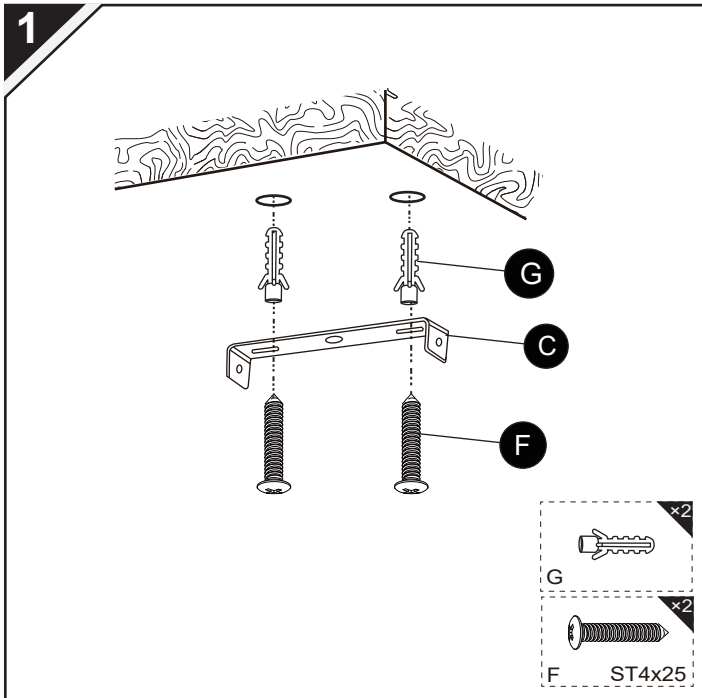
! avvertimento

'assemblaggio deve essere effettuato da adulti. Durante il montaggio mantenere tutti i pezzi lontano dalla portata dei bambini. Controllare regolarmente per assicurarsi che tutte le chiusure siano ben strette.

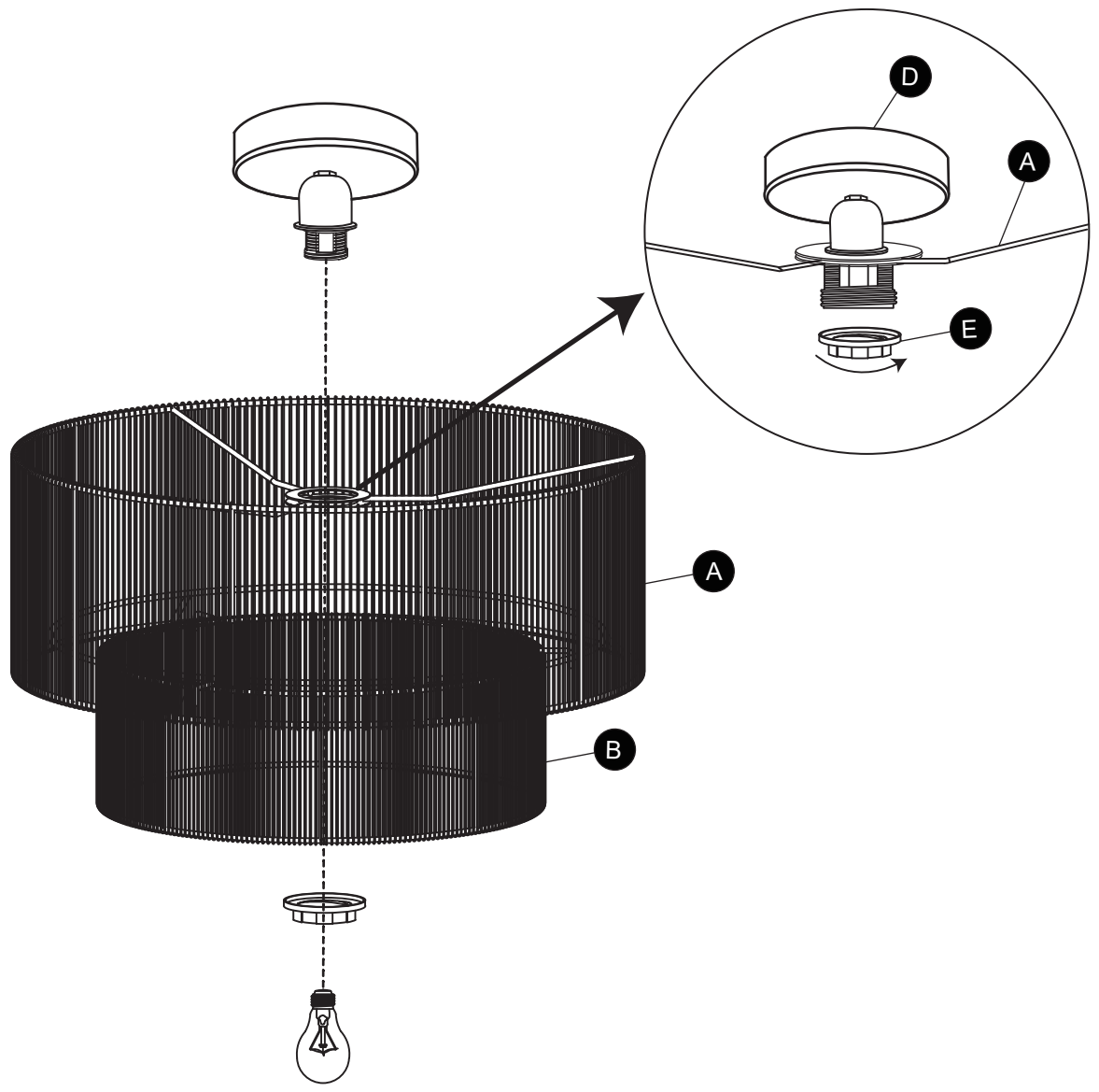
PARTS LIST/STÜCKLISTE/PARTS LIST/LISTA DEI PEZZI

<p>A</p>  <p>1pc</p>	<p>B</p>  <p>1pc</p>	<p>C</p>  <p>1pc</p>	<p>D</p>  <p>1pc</p>
<p>E</p>  <p>1pc</p>	<p>F</p>  <p>ST4×25 2pcs</p>	<p>G</p>  <p>2pcs</p>	<p>H</p>  <p>M4×10 2pcs</p>

ASSEMBLY/MONTAGE/ASSEMBLAGE/ASSEMBLAGGIO



5



EN

Specification

Model	405209
Recommended Bulb	E27(bulb not included)
Power Rating	Max 40W
Input	AC220-240V, 50-60Hz
Protection Class	Class I
Degree of Protection	IP20

Warning

- Read the instructions before using the lamp. Only let people who have read the instructions work with it.
- Professional personnel are required to double-insulate the fixed wiring.
- Keep children away. Wear necessary personal protective equipment(PPE) and appropriate clothing for safety.
- Children should be supervised to ensure that they do not play with the product.
- Turn electricity off at main circuit breaker panel before beginning installation.
- Remove the fixture and the mounting package from the box and make sure that no parts are missing by referencing the illustrations on the installation instructions.
- All electrical connections must be in accordance with local and National Electrical Code (N.E.C) standards. If you are unfamiliar with proper electrical wiring connections obtain the services of a qualified electrician.
- Do not use the product for purposes other than its intended use. Do not disassemble or attempt to repair the product. There is a danger of electric shock and this will void any warranty.

Care And Maintenance

- For the sake of our environment and to guarantee the best possible energy efficiency, we recommend the use of LED bulbs for all our lamps.
- Check product condition regularly. Stop using immediately if there is any defective issues found. Repair only by qualified personnel.
- Product is for indoor use only. Do not use outdoors and avoid contact with water due to risk of electric shock.
- When cleaning/maintaining the product, turn electricity off at main circuit breaker panel and use dry cloth only.
- When replacing bulb, turn electricity off at main circuit breaker panel to prevent electric shock.

Warranty

The statutory warranty applies.

Warranty is only valid in so far as the equipment has been used and maintained correctly and has not been tampered with. Furthermore, the system must not be exposed to violent treatment. In the event of this, the warranty will be ineffective/invalid.



This marking indicates that this product should not be disposed with other household wastes throughout the EU. To prevent possible harm to the environment or human health from uncontrolled waste disposal, recycle it responsibly to promote the sustainable reuse of material resources. To return your used device, please use the return and collection systems or contact the retailer where the product was purchased. They can take this product for environmental safe recycling.

DE

Spezifikation

Modell	405209
Empfohlene Glühbirne	E27(Glühbirne nicht enthalten)
Nennleistung	Max 40W
Eingang	AC220-240V, 50-60Hz
Schutzklasse	Klasse I
Schutzart	IP20

Warnung

- Lesen Sie die Bedienungsanleitung, bevor die Lampe benutzen. Lassen Sie nur Personen, die die Anleitung gelesen haben mit der Lampe arbeiten.
- Für die doppelte Isolierung der festen Verkabelung ist Fachpersonal erforderlich.
- Halten Sie Kinder von der Lampe fern. Tragen Sie zu Ihrer Sicherheit die notwendige persönliche Schutzausrüstung (PSA) und geeignete Kleidung.
- Kinder sollten beaufsichtigt werden, um sicherzustellen, dass sie nicht mit dem Produkt spielen.
- Schalten Sie den Strom am Hauptschalter ab, bevor Sie mit der Installation beginnen.
- Nehmen Sie die Halterung und die Montageteile aus der Verpackung und vergewissern Sie sich, anhand der Abbildungen in der Anleitung, dass keine Teile fehlen.
- Alle elektrischen Anschlüsse müssen den örtlichen und nationalen Standards entsprechen. Wenn Sie mit den nicht mit elektrischen Anschlüssen vertraut sind, wenden Sie sich bitte an einen qualifizierten Elektriker.
- Verwenden Sie das Produkt nicht für andere Zwecke als die dafür vorgesehenen. Zerlegen Sie das Produkt nicht und versuchen Sie nicht, es zu reparieren. Es besteht die Gefahr eines Stromschlags und dies führt zum Erlöschen jeglicher Garantie.

Pflege und Wartung

- Der Umwelt zuliebe und um bestmögliche Energieeffizienz zu gewährleisten, empfehlen wir für alle unsere Lampen den Einsatz von LED-Leuchtmitteln.
- Überprüfen Sie regelmäßig den Zustand des Produkts. Stellen Sie die Verwendung sofort ein, wenn Sie Mängel feststellen. Reparaturen dürfen nur von Fachpersonal durchgeführt werden.
- Das Produkt ist nur für den Innenbereich bestimmt. Nicht im Freien verwenden und Kontakt mit Wasser vermeiden, da die Gefahr eines Stromschlags besteht.
- Schalten Sie bei der Reinigung/ Wartung des Produkts den Strom am Hauptschalter ab und verwenden Sie nur ein trockenes Tuch.
- Schalten Sie beim Auswechseln der Glühbirne den Strom am Hauptschalter ab, um einen Stromschlag zu vermeiden.

Garantie

Es gilt die gesetzliche Gewährleistung.

Die Garantie gilt nur, sofern das Produkt ordnungsgemäß verwendet und gewartet und nicht manipuliert wurde. Darüber hinaus darf das Produkt keiner gewaltsamen Behandlung ausgesetzt werden. In diesem Fall erlischt die Garantie.



Diese Kennzeichnung weist darauf hin, dass dieses Produkt nicht zusammen mit anderen Haushaltsabfällen in der EU entsorgt werden darf. Um mögliche Schäden für die Umwelt oder die menschliche Gesundheit durch unkontrollierte Entsorgung von Abfällen zu vermeiden, führen Sie eine verantwortungsbewusste Wiederverwertung aus, um die nachhaltige Wiederverwendung materieller Ressourcen zu fördern. Verwenden Sie zur Rückgabe Ihres gebrauchten Geräts das Rückgabe- und Sammelsystem oder wenden Sie sich an den Händler, bei dem das Produkt gekauft wurde. Dieser kann das Produkt umweltgerecht entsorgen.

FR

Spécification

Modèle	405209
Ampoule recommandée	E27(ampoule non comprise)
Puissance nominale	Max 40W
Entrée	AC220-240V, 50-60Hz
Classe de protection	Classe I
Indice de protection	IP20

Avertissement

- Lisez attentivement le mode d'emploi avant d'utiliser la lampe. Ne laissez utiliser la lampe que par des personnes ayant lu le mode d'emploi.
- Un personnel professionnel est requis pour effectuer une double isolation du câblage fixe.
- Tenez les enfants éloignés de la lampe. Pour votre sécurité, portez les équipements de protection individuelle (EPI) nécessaires et des vêtements appropriés.
- Les enfants doivent être surveillés afin de s'assurer qu'ils ne jouent pas avec le produit.
- Coupez le courant au niveau de l'interrupteur principal avant de commencer l'installation.
- Retirez le support et les pièces de montage de l'emballage et vérifiez qu'il ne manque aucune pièce en vous référant aux illustrations du manuel.
- Toutes les connexions électriques doivent être conformes aux normes locales et nationales. Si vous n'êtes pas familiarisé avec les branchements électriques, veuillez contacter un électricien qualifié.
- N'utilisez pas le produit à des fins autres que celles pour lesquelles il a été conçu. Ne démontez pas le produit et n'essayez pas de le réparer. Cela peut provoquer un risque de choc électrique et entraîne l'annulation de toute garantie.

Entretien et maintenance

- Pour le bien de notre environnement et pour garantir la meilleure efficacité énergétique possible, nous recommandons l'utilisation d'ampoules LED pour toutes nos lampes.
- Vérifiez régulièrement l'état du produit. Cessez immédiatement d'utiliser le produit s'il présente des défauts. Ne confiez les réparations qu'à du personnel qualifié.
- Le produit est destiné à un usage intérieur uniquement. Ne l'utilisez pas à l'extérieur et évitez tout contact avec l'eau en raison du risque d'électrocution.
- Lors du nettoyage et de l'entretien de l'appareil, coupez l'électricité au niveau du disjoncteur principal et utilisez uniquement un chiffon sec.
- Lors du remplacement de l'ampoule, coupez l'électricité au niveau du panneau principal du disjoncteur afin d'éviter tout risque d'électrocution.

Garantie

La garantie légale s'applique.

La garantie n'est valable que si l'équipement a été utilisé et entretenu correctement et n'a pas été modifié. En outre, le système ne doit pas être exposé à des manipulations violentes. Le cas échéant, la garantie est caduque.



Ce symbole indique que ce produit ne doit pas être éliminé avec d'autres déchets ménagers dans toute l'UE. Afin d'éviter un dommage potentiel à l'environnement ou à la santé humaine à cause d'une élimination incontrôlée des déchets, soyez responsable et recyclez-le afin de promouvoir la réutilisation durable des ressources matérielles. Pour recycler votre dispositif mis au rebut, veuillez faire usage des systèmes de recyclage et collecte, ou contactez l'établissement où vous avez acquis le produit. Ceux-ci peuvent procéder au recyclage du produit en toute sécurité.

IT

Specifiche

Modello	405209
Lampadina consigliata	E27(lampadina non inclusa)
Potenza nominale	Max 40W
Ingresso	AC220-240V, 50-60Hz
Classe di protezione	Classe I
Grado di protezione	IP20

Avvertenze

- Leggere le istruzioni prima di utilizzare la lampada. Consentire solo a persone che hanno letto le istruzioni di utilizzarla.
- È necessario che il personale professionale esegua un doppio isolamento del cablaggio fisso.
- Tenere la lampada alla larga dalla portata dei bambini. Indossare i dispositivi di protezione individuali (DPI) necessari e abbigliamento appropriato per la sicurezza.
- I bambini devono essere sorvegliati per assicurarsi che non giochino con il prodotto.
- Staccare l'elettricità al quadro generale prima di procedere con il montaggio.
- Estrarre il supporto e i pezzi dalla confezione e assicurarsi, facendo riferimento alle illustrazioni delle istruzioni, che non manchi nessun pezzo.
- Tutti i collegamenti elettrici devono essere conformi agli standard locali e nazionali. Se non si ha familiarità con i corretti collegamenti elettrici, richiedere l'assistenza di un elettricista qualificato.
- Non utilizzare il prodotto per scopi diversi da quelli previsti. Non smontare o cercare di riparare il prodotto. Pericolo di scosse elettriche; la mancata osservanza annullerà qualsiasi garanzia.

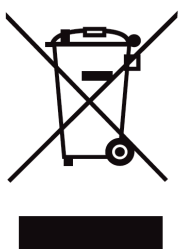
Cura e manutenzione

- Per tutelare l'ambiente e per garantire la migliore efficienza energetica possibile, consigliamo l'utilizzo di lampadine a LED per tutti i nostri prodotti.
- Controllare regolarmente le condizioni del prodotto. Interrompere immediatamente l'uso in caso di difetti. Far riparare solo ed esclusivamente da personale qualificato.
- Il prodotto è destinato esclusivamente all'utilizzo interno. Non utilizzare all'aperto ed evitare il contatto con l'acqua, rischio di scosse elettriche.
- Quando si effettua pulizia/manutenzione del prodotto, staccare l'elettricità dal quadro generale e utilizzare solo un panno asciutto.
- Quando si sostituisce la lampadina, staccare l'elettricità dal quadro generale onde evitare scosse elettriche.

Garanzia

Si applica la garanzia legale.

La garanzia è valida solo se il prodotto è stato utilizzato e mantenuto correttamente, e non è stato manomesso. Inoltre, il prodotto non deve subire colpi violenti. La mancanza di queste condizioni annullerà la garanzia.



Questo marchio indica che il prodotto non va smaltito con i rifiuti domestici nell'UE. Per evitare possibili danni all'ambiente o alla salute umana dovuti a uno smaltimento incontrollato, ricicla responsabilmente per promuovere un riutilizzo sostenibile delle risorse. Per smaltire il tuo prodotto usato, rivolgiti a un sistema di raccolta o contatta il venditore presso cui l'hai acquistato. Potranno raccogliere questo prodotto per un riciclo sicuro per l'ambiente.