

**INSTRUCTION MANUAL/BEDIENUNGSANLEITUNG/  
NOTICE D'UTILISATION/MANUAL DE INSTRUCCIONES DE USO**



**WARNING**

Adults assembly required. During assembly, keep all parts away from children. Check regularly to ensure all fasteners are tight.



**WARNUNG**

Die Montage ist von Erwachsenen durchzuführen. Halten Sie während der Montage alle Teile von Kindern fern. Überprüfen Sie regelmäßig den festen Sitz der Schrauben.



**Attention !**

Montage à effectuer par des adultes. Pendant le montage, tenez les éléments éloignés des enfants. Vérifiez régulièrement que toutes les vis soient serrées.



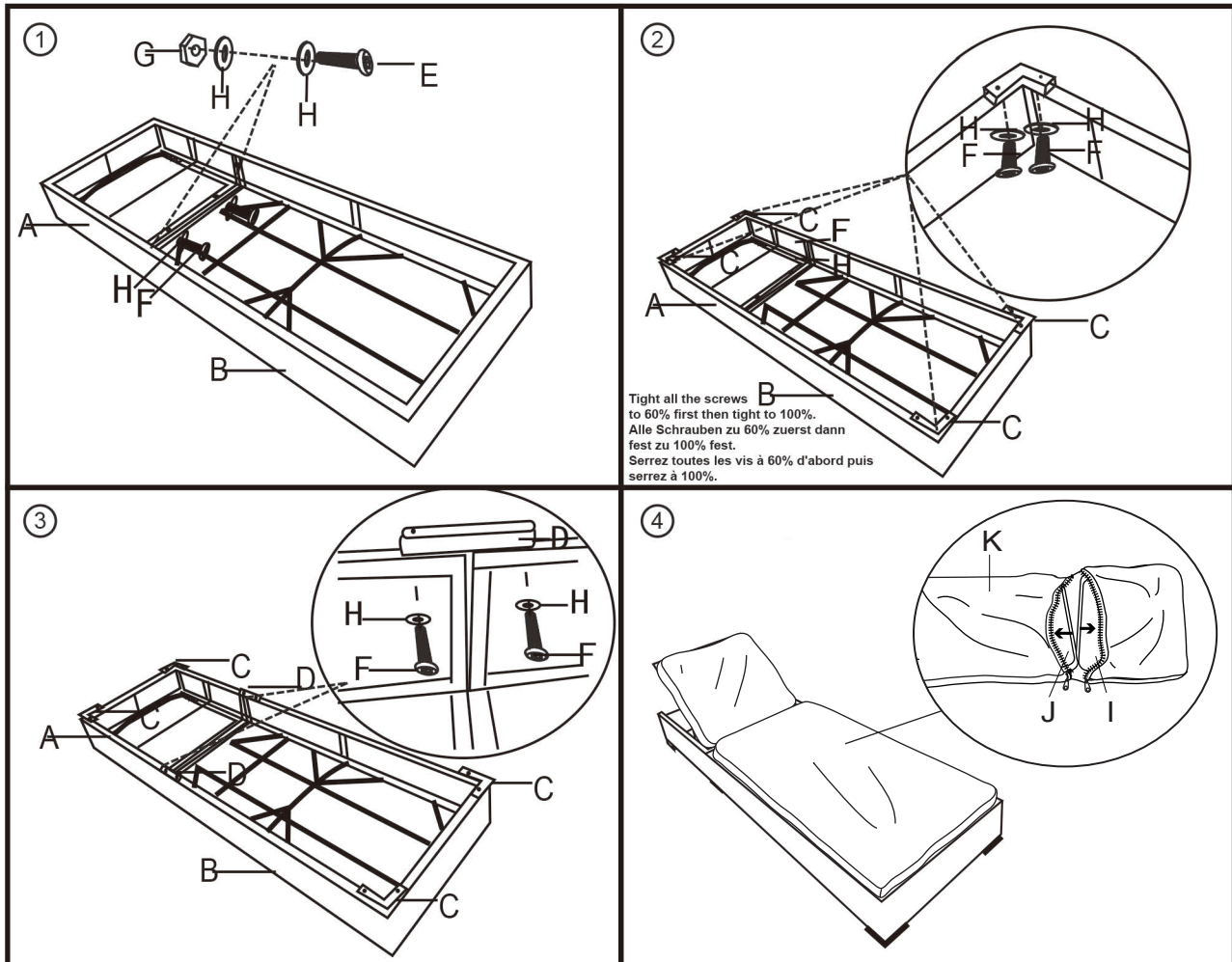
**¡Atención!**

Se requiere que el montaje sea llevado a cabo por un adulto. Durante el montaje, mantenga todas las piezas fuera del alcance de los niños. Verifique regularmente que todos los tornillos estén correctamente apretados.

**PARTS LIST/STÜCKLISTE/PARTS LIST/LISTA DE PIEZAS**

<b>A</b>  1pc	<b>B</b>  1pc	<b>C</b>  4pcs	<b>D</b>  2pcs	<b>E</b>  M6X65mm 2pcs
<b>F</b>  M6X40mm 14pcs	<b>G</b>  2pcs	<b>H</b>  18pcs	<b>I</b>  64X60 X7.5cm 1pc	<b>J</b>  120X60X7.5cm 1pc
<b>K</b>  184X60cm 1pc	<b>M</b>  1pc	<b>N</b>  1pc		

**ASSEMBLY/MONTAGE/ASSEMBLAGE/MONTAJE**



RETAIN FOR FUTURE REFERENCE  
FÜR KÜNFTIGE VERWENDUNG AUFBEWAHREN  
A CONSERVER POUR UNE UTILISATION FUTURE  
CONSERVAR PARA SER LEÍDO POR CADA NUEVO USUARIO,  
ANTES DE UTILIZAR EL ARTÍCULO POR PRIMERA VEZ

**INSTRUCTION MANUAL/BEDIENUNGSANLEITUNG/  
NOTICE D'UTILISATION/MANUAL DE INSTRUCCIONES DE USO**

**! WARNING**

Adults assembly required. During assembly, keep all parts away from children. Check regularly to ensure all fasteners are tight.

**! WARNUNG**

Die Montage ist von Erwachsenen durchzuführen. Halten Sie während der Montage alle Teile von Kindern fern. Überprüfen Sie regelmäßig den festen Sitz der Schrauben.

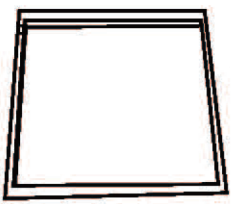
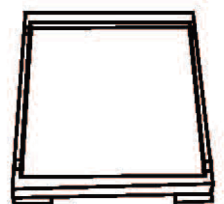
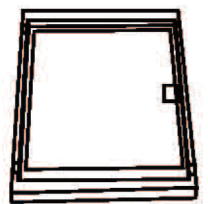
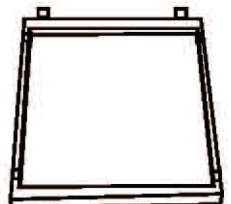
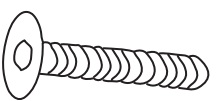
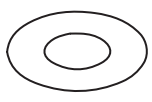
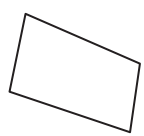

**! Attention !**

Montage à effectuer par des adultes. Pendant le montage, tenez les éléments éloignés des enfants. Vérifiez régulièrement que toutes les vis soient serrées.

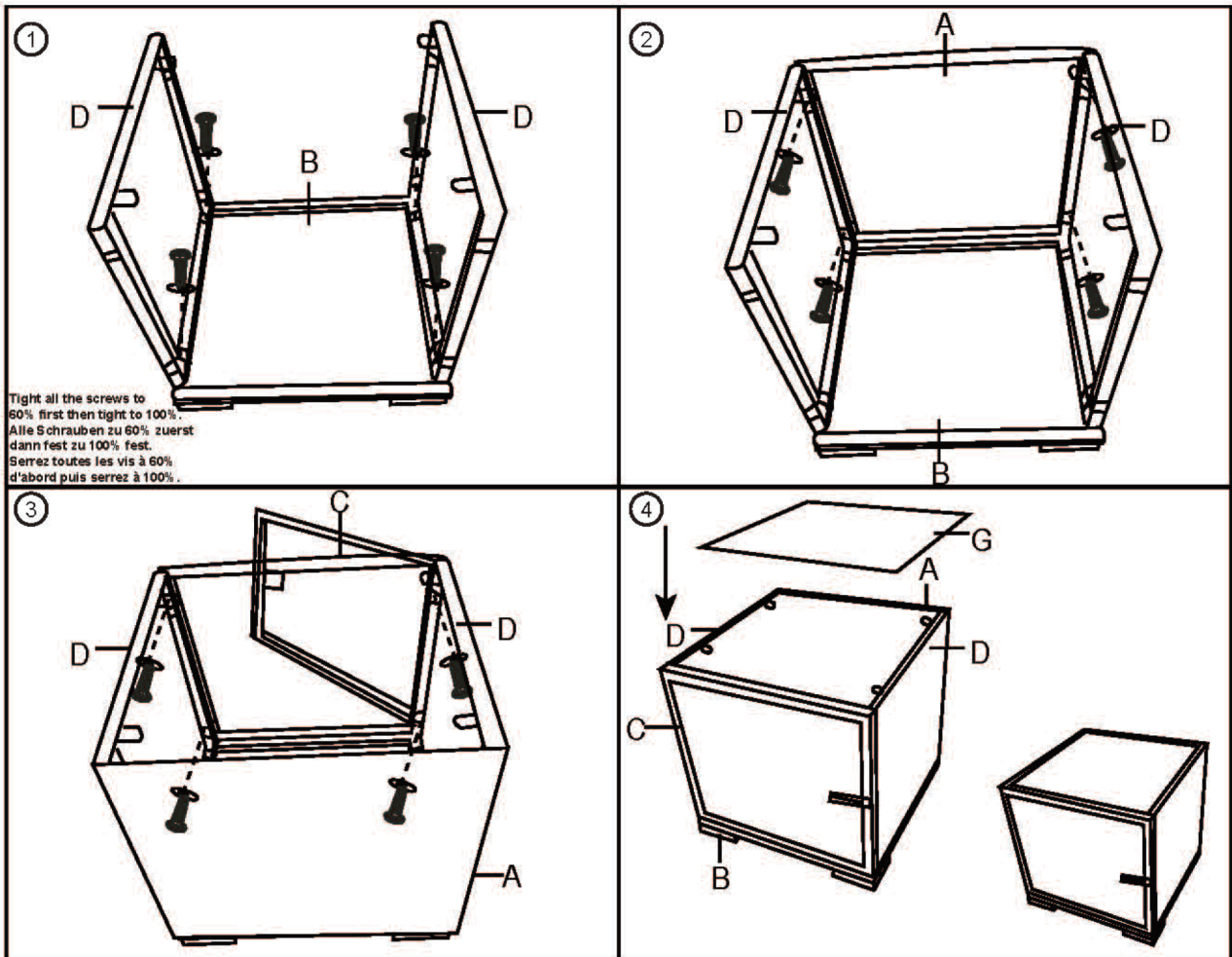
**! ¡Atención!**

Se requiere que el montaje sea llevado a cabo por un adulto. Durante el montaje, mantenga todas las piezas fuera del alcance de los niños. Verifique regularmente que todos los tornillos estén correctamente apretados.

**PARTS LIST/STÜCKLISTE/PARTS LIST/LISTA DE PIEZAS**

<p><b>A</b></p>  <p>1pc</p>	<p><b>B</b></p>  <p>1pc</p>	<p><b>C</b></p>  <p>1pc</p>	<p><b>D</b></p>  <p>2pcs</p>
<p><b>E</b></p>  <p>M6X40mm 12pcs</p>	<p><b>F</b></p>  <p>12pcs</p>	<p><b>G</b></p>  <p>1pc</p>	<p><b>H</b></p>  <p>1pc</p>

**ASSEMBLY/MONTAGE/ASSEMBLAGE/MONTAJE**



RETAIN FOR FUTURE REFERENCE  
FÜR KÜNFTIGE VERWENDUNG AUFBEWAHREN  
A CONSERVER POUR UNE UTILISATION FUTURE  
CONSERVAR PARA SER LEÍDO POR CADA NUEVO USUARIO,  
ANTES DE UTILIZAR EL ARTÍCULO POR PRIMERA VEZ