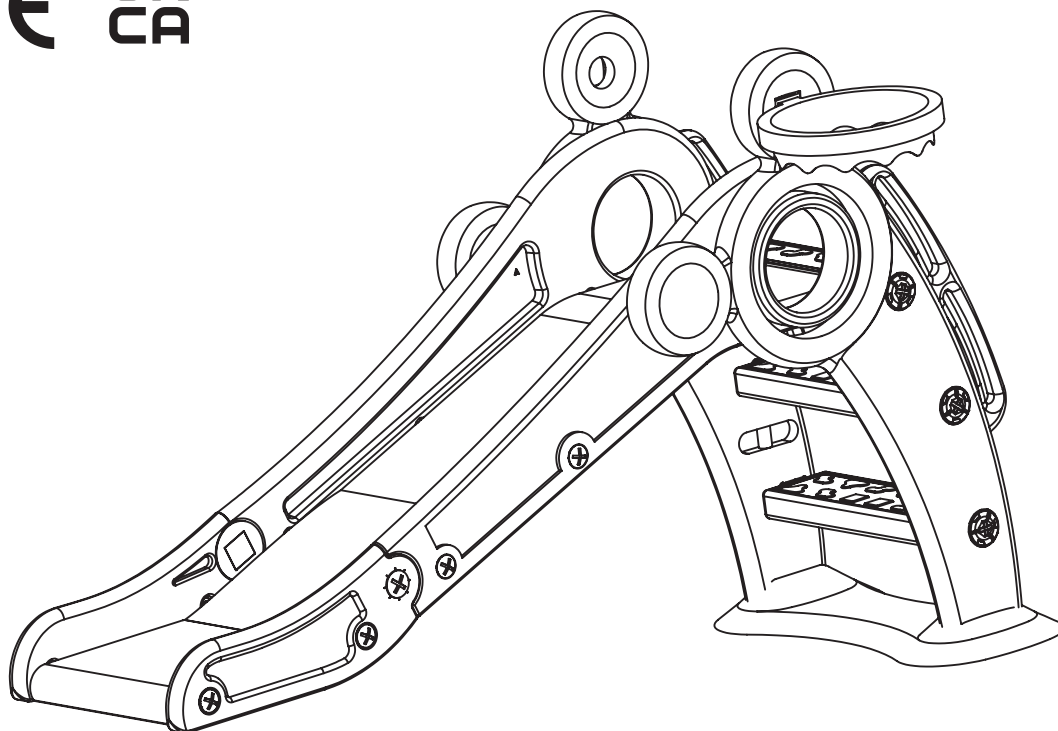


**INSTRUCTION MANUAL/BEDIENUNGSANLEITUNG/NOTICE D'UTILISATION/
MANUAL DE INSTRUCCIONES DE USO/MANUALE DI ISTRUZIONI**

- ! WARNING**
Adults assembly required. During assembly, keep all parts away from children. Check regularly to ensure all fasteners are tight.
- ! WARNUNG**
Die Montage ist von Erwachsenen durchzuführen. Halten Sie während der Montage alle Teile von Kindern fern. Überprüfen Sie regelmäßig den festen Sitz der Schrauben.
- ! Attention !**
Montage à effectuer par des adultes. Pendant le montage, tenez les éléments éloignés des enfants. Vérifiez régulièrement que toutes les vis soient serrées.
- ! ¡Atención!**
Se requiere que el montaje sea llevado a cabo por un adulto. Durante el montaje, mantenga todas las piezas fuera del alcance de los niños. Verifique regularmente que todos los tornillos estén correctamente apretados.
- ! avvertimento**
L'assemblaggio deve essere effettuato da adulti. Durante il montaggio mantenere tutti i pezzi lontano dalla portata dei bambini. Controllare regolarmente per assicurarsi che tutte le chiusure siano ben strette.

Ages: 2 Years+
MADE IN CHINA



**RETAIN FOR FUTURE REFERENCE
FÜR KÜNFTIGE VERWENDUNG AUFBEWAHREN
A CONSERVER POUR UNE UTILISATION FUTURE
CONSERVAR PARA SER LEÍDO POR CADA NUEVO USUARIO,
ANTES DE UTILIZAR EL ARTÍCULO POR PRIMERA VEZ
CONSERVARE PER CONSULTAZIONI FUTURE**

ORIGINAL INSTRUCTION MANUAL
RETAIN FOR FUTURE REFERENCE

EN

⚠ WARNING:

- *The product can only be used for domestic use and in open areas.
- *Maximum weight of 50kg. Only for children over 2 years old and under adult supervision. Please read the information supplied by the manufacture.
- *Recommendation to place the activity toy on a level surface at least 2 m from any structure or obstruction such as a fence, garage, house, overhanging branches, laundry lines or electrical wires;
- *Inspect before each use. Check if the product is installed firmly.
- *Instructions that activity toys (slides) shall not be installed over concrete, asphalt or any other hard surface;
- *Consumers should install the product according to the instructions, and are not allowed to modify or add other accessories.
- *Operation Manual to keep the assembly and installation instructions for further reference.

Maintenance Attention:

- *Check all nuts and bolts for tightness and tighten when required.
- *Replace defective parts in accordance with the manufacturer's instructions.
- *Discontinue use if any sign of damage or weakness.

ORIGINAL BEDIENUNGSANLEITUNG
Bewahren Sie sie zum späteren Nachschlagen auf

DE

⚠ WARNUNG:

- *Das Produkt darf nur für den Privatgebrauch und in offenen Bereichen verwendet werden.
- *Maximalgewicht von 50 kg. Nur für Kinder ab 2 Jahren und unter Aufsicht von Erwachsenen.
- *Wir empfehlen, das Spielgerät auf einer ebenen Fläche und mindestens 2 m von Strukturen oder Hindernissen wie Zäunen, Garagen, Häusern, überhängenden Ästen, Wäscheleinen oder elektrischen Leitungen entfernt aufzustellen.
- *Überprüfen Sie das Gerät vor jedem Gebrauch. Überprüfen Sie, ob das Produkt fest installiert ist.
- *Hinweise, dass Aktivitätsspielzeuge (Rutschen) nicht auf Beton, Asphalt oder anderen harten Oberflächen installiert werden dürfen;
- *Die Verbraucher sollten das Produkt entsprechend der Anleitung aufstellen und dürfen es nicht verändern oder weiteres Zubehör hinzufügen.

Wartung Achtung:

- *Überprüfen Sie alle Schrauben und Muttern auf festen Sitz und ziehen Sie sie bei Bedarf nach.
- *Ersetzen Sie defekte Teile gemäß den Anweisungen des Herstellers.
- *Bei Anzeichen von Beschädigung oder Schwäche die Verwendung einstellen.

MANUEL D'INSTRUCTIONS ORIGINAL À CONSERVER POUR RÉFÉRENCE ULTÉRIEURE

FR

ATTENTION :

- *Ce produit ne peut être utilisé que dans les zones ouvertes et domestiques.
- * Poids maximum de 50 kg. Utiliser uniquement les enfants de plus de 2 ans sous la surveillance d'un adulte. Veuillez lire les informations fournies par le fabricant.
- *Il est recommandé de placer les jouets mobiles sur un plan horizontal d' au moins 2 mètres de toute structure ou obstacle (par exemple, des clôtures, des garages, des maisons, des branches suspendues, des cordons de séchage ou des fils électriques).
- *Vérifier avant chaque utilisation. Vérifiez que le produit est bien installé.
- *Les jouets mobiles (collants) ne doivent pas être installés sur du béton, de l'asphalte ou sur toute autre surface dure;
- *Les consommateurs doivent installer le produit conformément aux instructions et ne doivent pas modifier ou ajouter d'autres accessoires.
- *Manuel d'utilisation pour conserver les instructions d'assemblage et d'installation à des fins de référence supplémentaire.

Conservation de l'attention :

- *Vérifiez la fermeture de toutes les écrous et boulons et serrez-les si nécessaire.
- *Remplacez les pièces défectueuses conformément aux instructions du fabricant.
- *S'il y a des signes de dommages ou de faiblesse, arrêtez d'utiliser..

MANUAL DE INSTRUCCIONES ORIGINAL CONSERVELO PARA FUTURAS CONSULTAS

ES

ADVERTENCIA:

- *El producto sólo puede utilizarse para uso doméstico y en espacios abiertos.
- *Peso máximo de 50 kg. Sólo para niños mayores de 2 años y bajo la supervisión de un adulto. Por favor, lea la información suministrada por el fabricante.

- *Se recomienda colocar el juguete de actividades en una superficie plana, a una distancia mínima de 2 m de cualquier estructura u obstáculo, como vallas, garajes, casas, ramas colgantes, tendederos o cables eléctricos.
- *Ispeccione antes de cada uso. Compruebe si el producto está instalado firmemente.
- *Instrucciones de que los juguetes de actividades (toboganes) no deben instalarse sobre hormigón, asfalto o cualquier otra superficie dura;
- *Los consumidores deben instalar el producto de acuerdo con las instrucciones, y no se les permite modificar o añadir otros accesorios.

Atención al Mantenimiento:

- *Compruebe el apriete de todas las tuercas y tornillos y apriételos cuando sea necesario.
- *Reemplace las piezas defectuosas de acuerdo con las instrucciones del fabricante.
- *Interrumpir el uso ante cualquier signo de daño o debilidad.

STRUZIONI PER L'USO ORIGINALI **Conservarle per poterle consultare all'occorrenza**



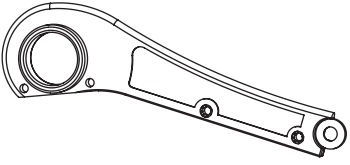
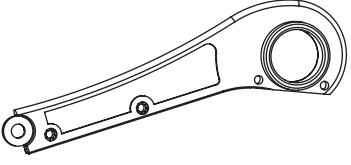
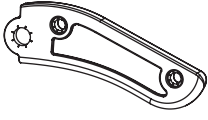
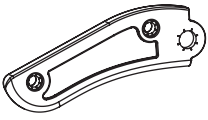
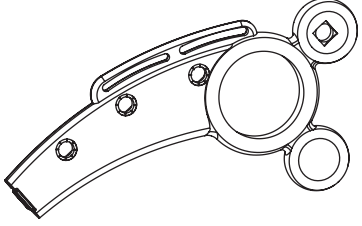
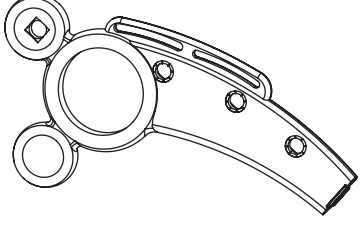
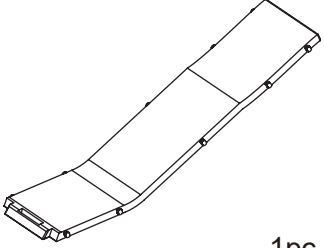
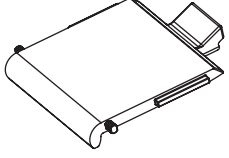
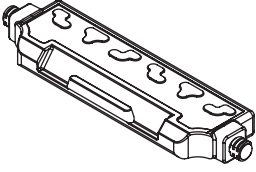
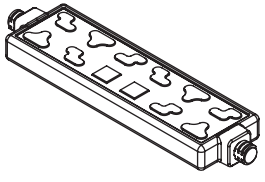
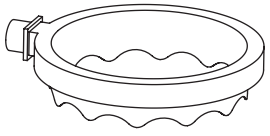
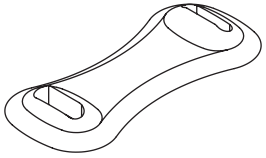
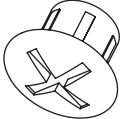
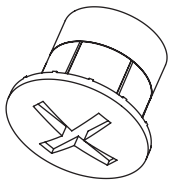

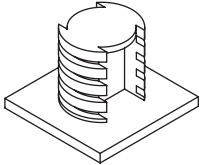

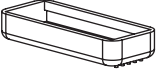

⚠ ATTENZIONE:

- *Il prodotto può essere utilizzato solo per uso domestico e in aree aperte.
- *Peso massimo di 50 kg. Solo per bambini di età superiore ai 2 anni e sotto la supervisione di un adulto. Leggere le informazioni fornite dal produttore.
- *Si consiglia di posizionare il gioco su una superficie piana ad almeno 2 m da qualsiasi struttura o ostacolo come recinzioni, garage, case, rami sporgenti, fili del bucato o cavi elettrici.
- *Ispezionare prima di ogni utilizzo. Controllare che il prodotto sia installato saldamente.
- *Le istruzioni indicano che i giochi di attività (scivoli) non devono essere installati su cemento, asfalto o qualsiasi altra superficie dura;
- *I consumatori devono installare il prodotto secondo le istruzioni e non sono autorizzati a modificare o aggiungere altri accessori.

Attenzione alla Manutenzione:

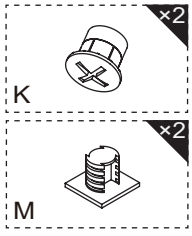
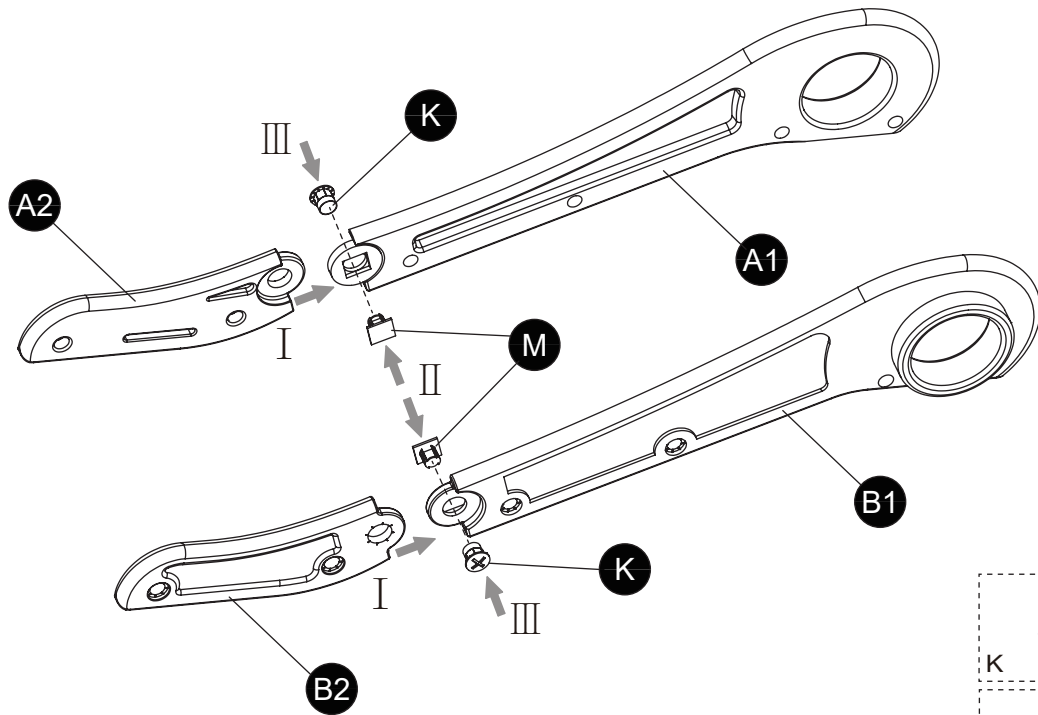
- *Controllare la tenuta di tutti i dadi e i bulloni e serrarli quando necessario.
- *Sostituire le parti difettose secondo le istruzioni del produttore.
- *Interrompere l'uso in caso di segni di danneggiamento o debolezza.

PARTS LIST/STÜCKLISTE/PARTS LIST/LISTA DE PIEZAS/LISTA DEI PEZZI

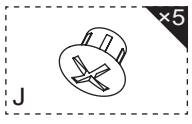
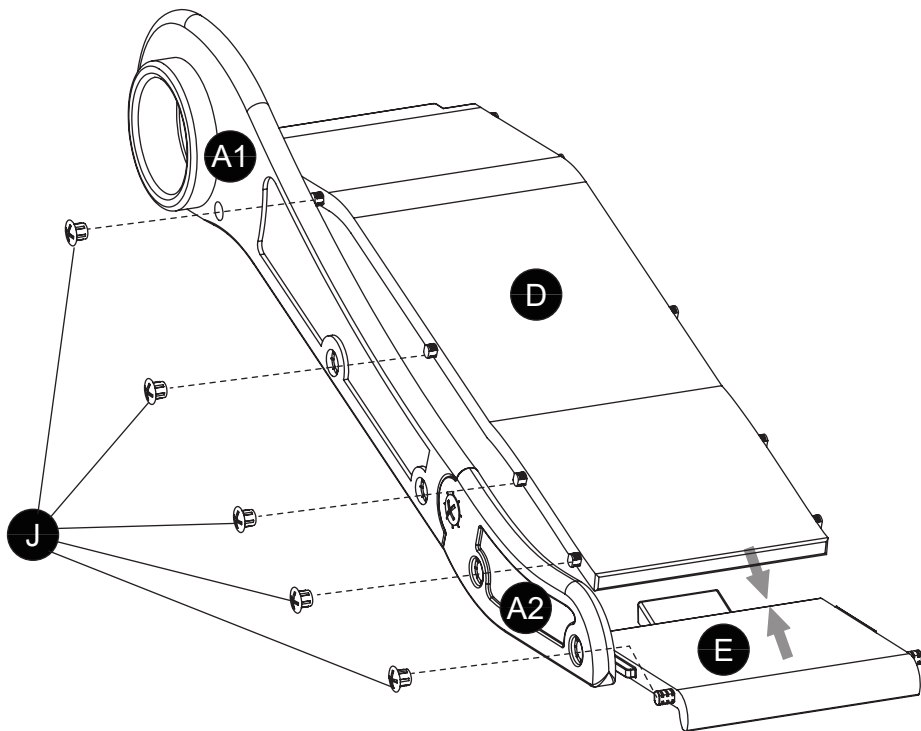
<p>A1</p>  <p>1pc</p>	<p>B1</p>  <p>1pc</p>	<p>A2</p>  <p>1pc</p>		
<p>B2</p>  <p>1pc</p>	<p>A3</p>  <p>1pc</p>	<p>B3</p>  <p>1pc</p>		
<p>D</p>  <p>1pc</p>	<p>E</p>  <p>1pc</p>	<p>F</p>  <p>1pc</p>	<p>G</p>  <p>2pcs</p>	
<p>H</p>  <p>1pc</p>	<p>I</p>  <p>1pc</p>	<p>J</p>  <p>10pcs</p>	<p>K</p>  <p>2pcs</p>	
<p>L</p>  <p>6pcs</p>	<p>M</p>  <p>2pcs</p>	<p>N</p>  <p>3pcs</p>	<p>O</p>  <p>2pcs</p>	<p>C</p>  <p>1pc</p>

ASSEMBLY/MONTAGE/ASSEMBLAGE/MONTAJE/ASSEMBLAGGIO

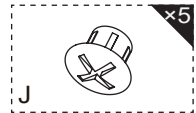
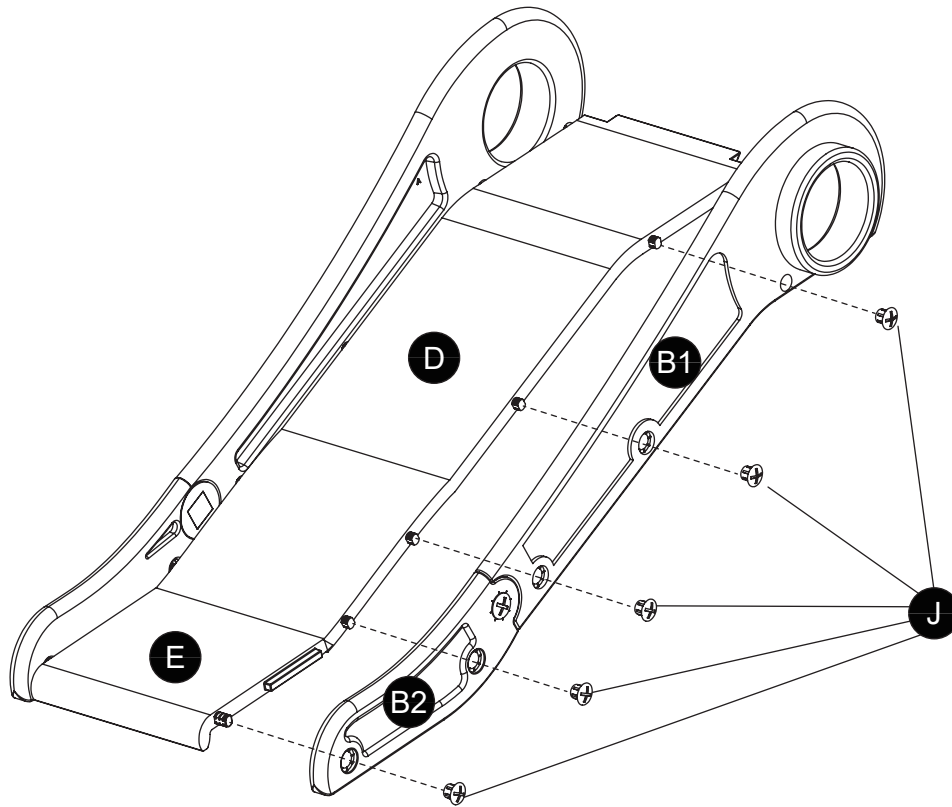
1



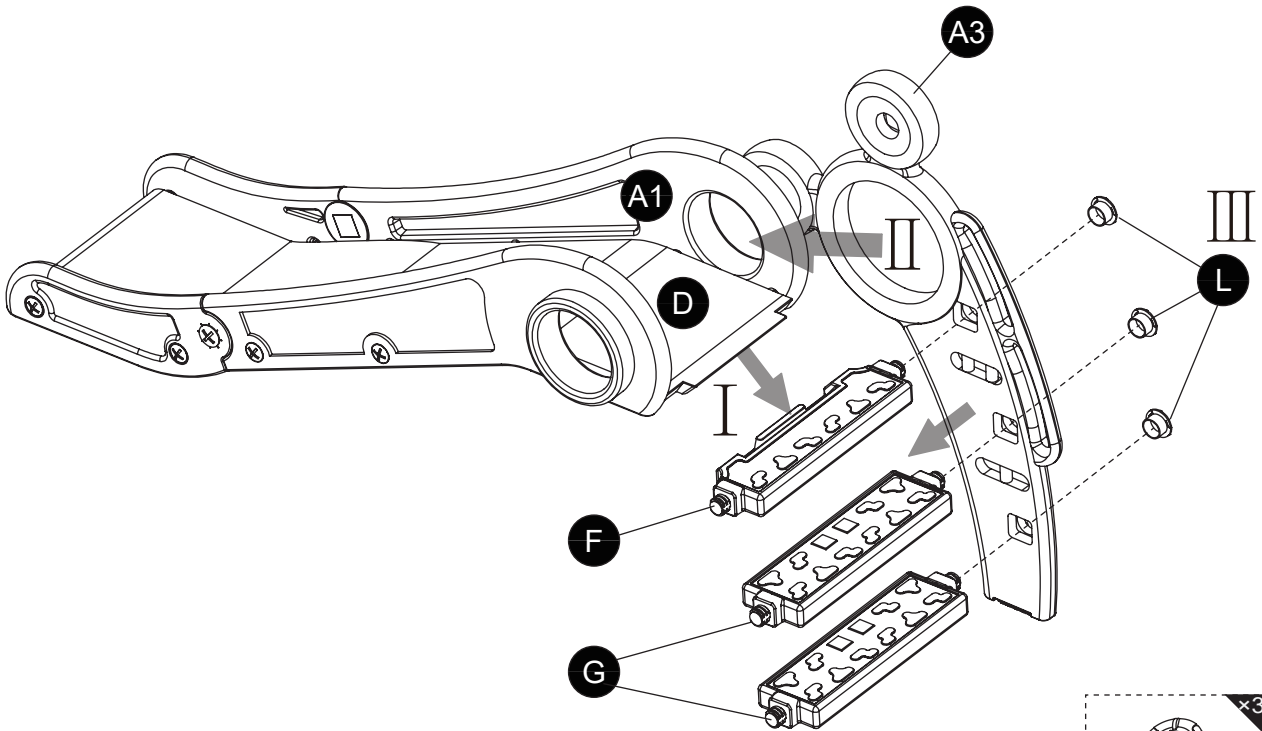
2



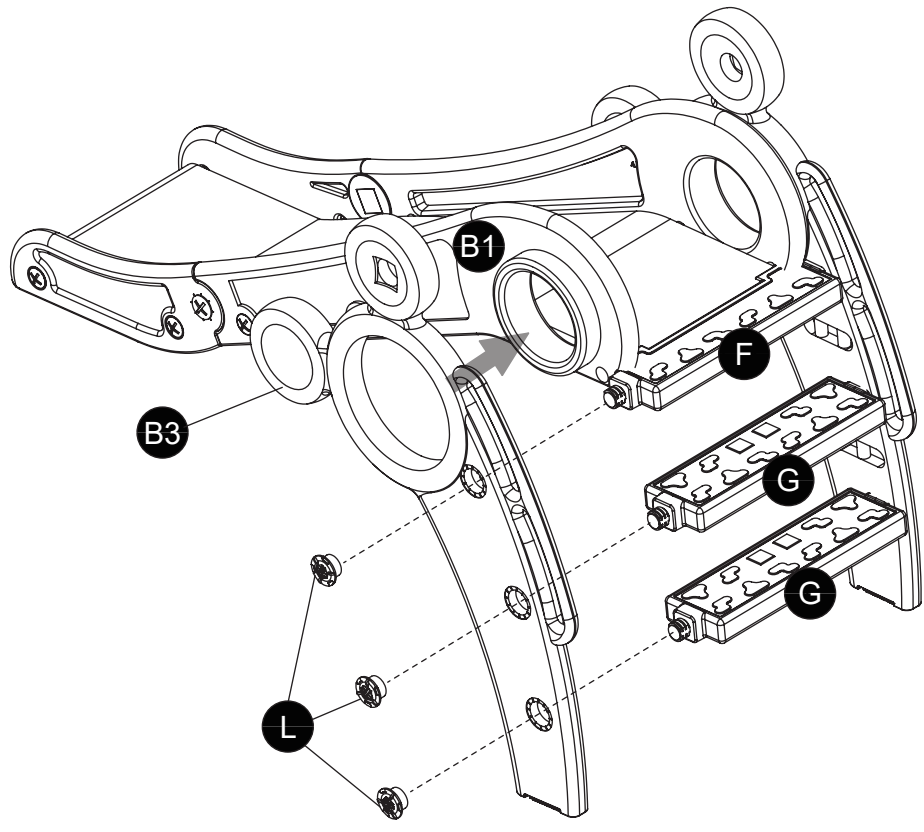
3



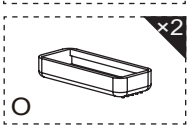
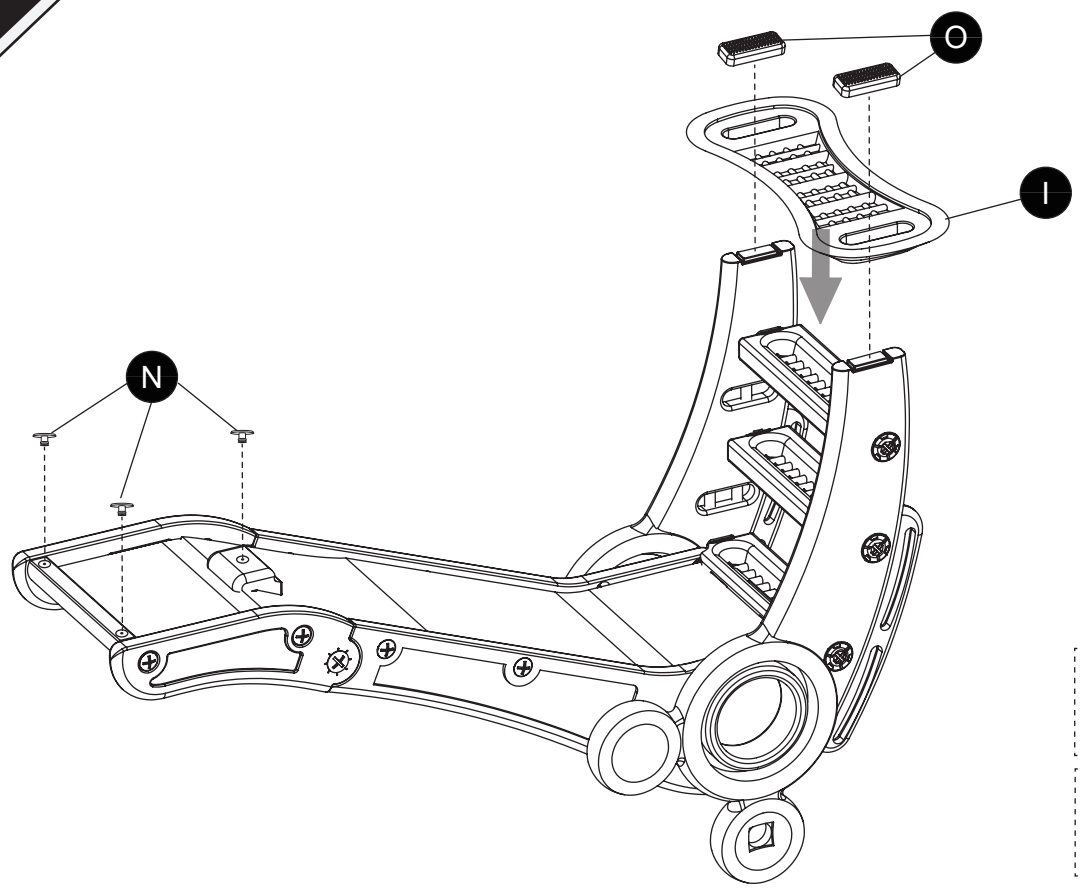
4



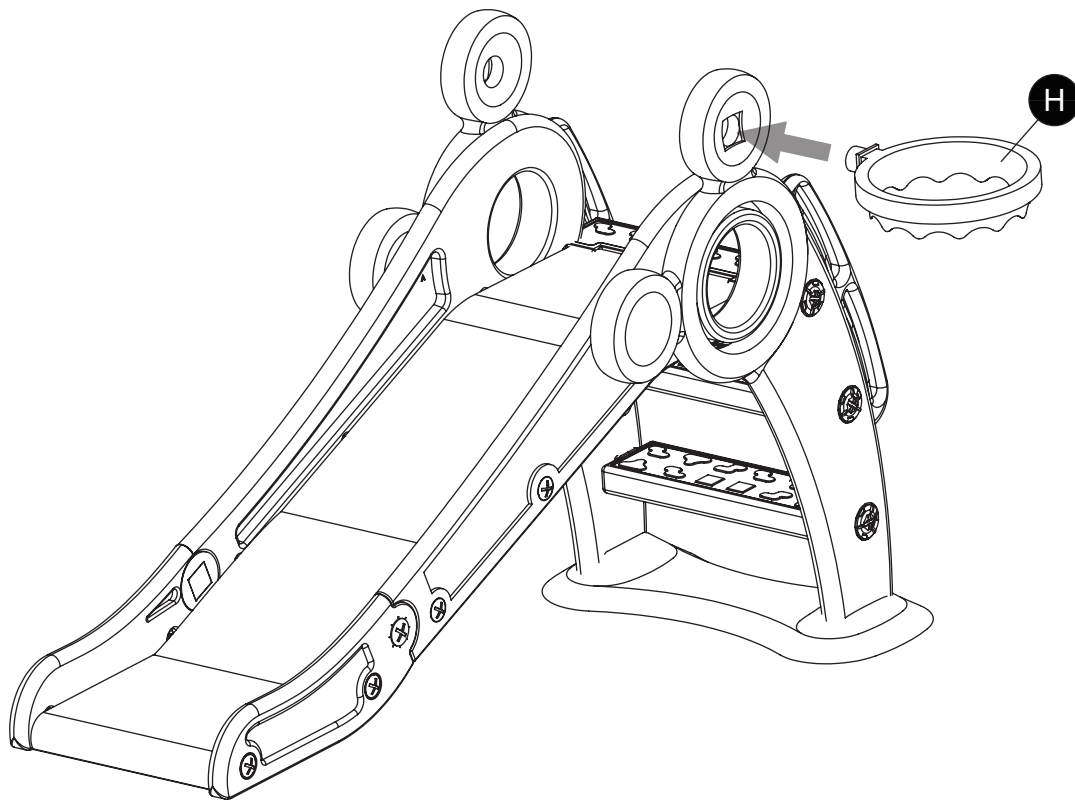
5



6



7



Contact person
tectake Ltd
18 Soho Square
London W1D 3QL
United Kingdom
Telephone: +44 203 488 4565
www.tectake.co.uk
mail@tectake.co.uk

Ansprechpartner
tectake GmbH
Tauberweg 41
97999 Igersheim
Telefon: +49 7931 991 920
www.tectake.de
E-Mail: verkauf@tectake.de

Personne de contact
Made4Home SAS
137 av. Gustave Eiffel
ZI Rognac Nord
13340 Rognac (France)
téléphone au: +33 4 42 81 81 80
www.tectake.fr
E-Mail: contact@tectake.fr

Persona de contacto
Ibérica de Distribuciones online del Hogar,
SLU,
Méndez Álvaro 20,
Madrid 28045,
Teléfono: +34 912907933
www.tectake.es
correo electrónico: mail@idoh.es

Persona di contatto
tenulodi S.r.l.
Via Manzano 70
33040 Premariacco (UD)
Numero di telefono: +39 0471 1800175
www.tectake.it
E-Mail: mail@tectake.it

Kontaktní osoba
TecTake s.r.o.
se sídlem na adrese Lidická 700 / 19, Veverří,
602 00 Brno, Česká republika
+420 538 880 441
www.tectake.cz
E-Mail: mail@tectake.cz

Kontaktná osoba
TecTake SLO d.o.o
Nazorjeva ulica 6, 1000 Ljubljana,
Telefónne číslo: +386 30 745 150
www.tectake.si
E-Mail: mail@tectake.si