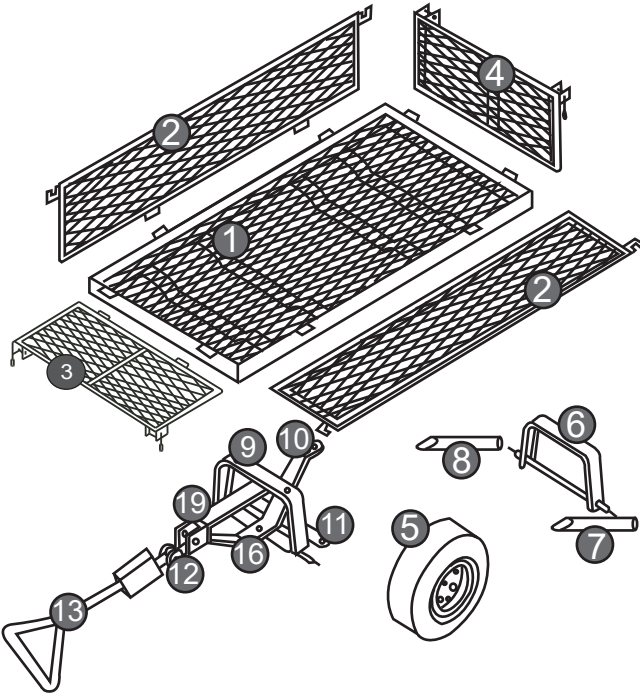


PARTS LIST

MAIN FRAME PARTS

1. TH123-1
Bed
(1 Piece)
2. TH123-2
Sides Panel
(2 pieces)
3. TH123-3
Front Panel
(1 Piece)
4. TH123-4
Back Panel
(1 Piece)
5. TH123-5
10*350-4 Wheels
(4 pieces)



REAR SUPPORT ASSEMBLY

6. TH123-6
Rear Axle Support
(1 piece)
7. TH123-7
Left Rear Axle Brace
(1 Piece)
8. TH123-8
Right Rear Axle Brace
(1 Piece)

FRONT SUPPORT ASSEMBLY

9. TH123-9
Front Axle Support
(1 Piece)
10. TH123-10
Centre Front Axle Brace
(1 Piece)
11. TH123-11
Steering Link Connector
(1 Piece)
12. TH123-12
Plastic Coupling
(1 Piece)
13. TH123-13
Pull Handle
(1 Piece)
14. TH123-14
Side Panel R-Clip
(8 Pieces)

15. TH123-15
Screws 8*16mm
(10 Pieces)

ASSEMBLY HARDWARE

- | | |
|--|---|
| 16. TH123-16 Long Steering Assembly Shoulder Bolts Screws
6*20mm(1 piece) | 21. TH123-21 Splint
4.5mm (1 Piece) |
| 17. TH123-17 Wheel Acorn Nuts
12mm (4 Pieces) | 22. TH123-22
Left Lock Handles (2 pieces)
Right Lock Handles (2 pieces) |
| 18. TH123-18 Wheel Washers
12mm (4 Pieces) | 23. TH123-23 Screws
6*16mm (3Pieces) |
| 19. TH123-19 Brace
(1 Piece) | 24. TH123-24 PVC Bag
(1 Piece) |
| 20. TH123-20 Pull Handle Bolt Screws
8*60mm(1 Piece) | |

EN

R251011021-V4

401029

550KG GARDEN CART

Original Instruction Manual

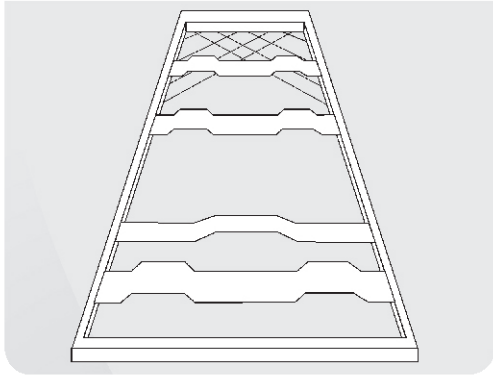


RETAIN FOR FUTURE REFERENCE

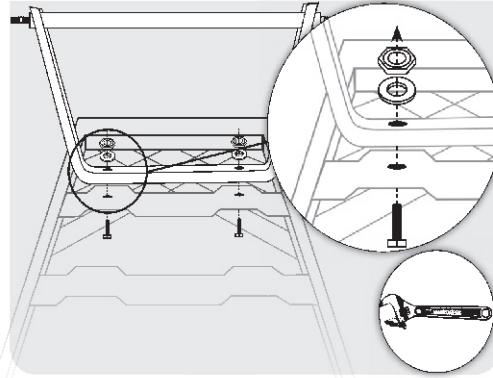
Warning: Not suitable for the transport of children or animals, no toy.

ASSEMBLY

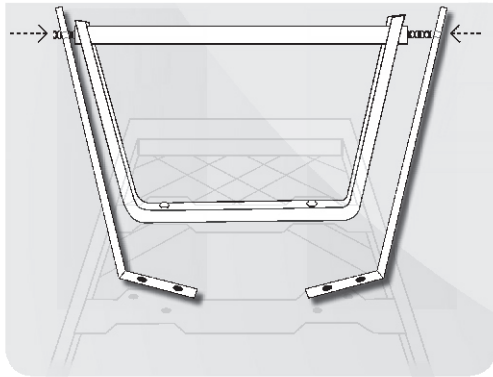
1. Lay the Bed with the underside facing up



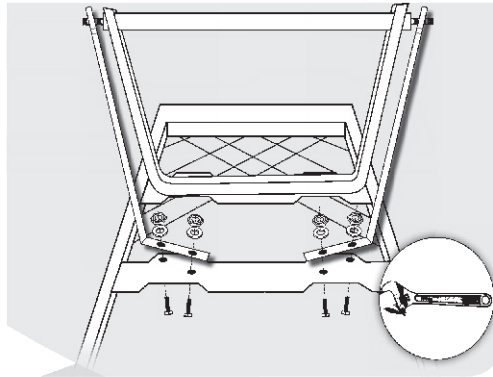
2. Fix the Rear Axle Support to the Bed using 2 of combination 15 in the order shown below



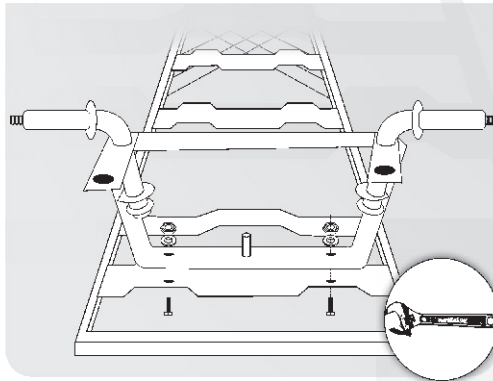
3. Slot the arms of the Rear Axle Braces on to the ends of the Rear Axle Support bar



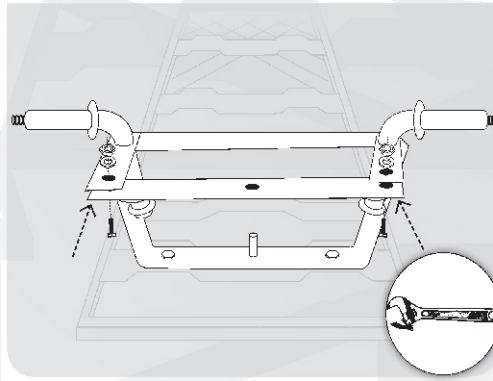
4. Fix the angled arms of the Rear Axle Braces to the Bed using 4 of the combination 15



5. Fix the Front Axle Support to the Bed using 2 of combination 15 in the order shown below

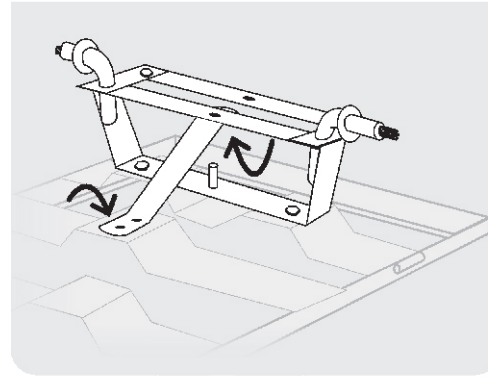


6. Fix the Front Axle Joint under the arms of the Front Axle Support using 2 of combination 23

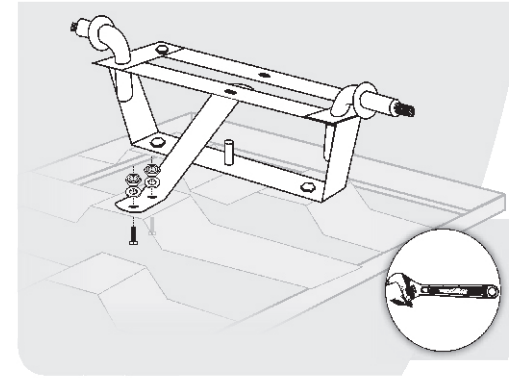


3

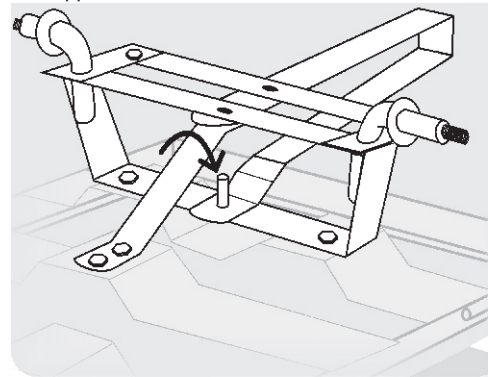
7. Position the Steering Brace to the Front Axle Support and Bed as shown below



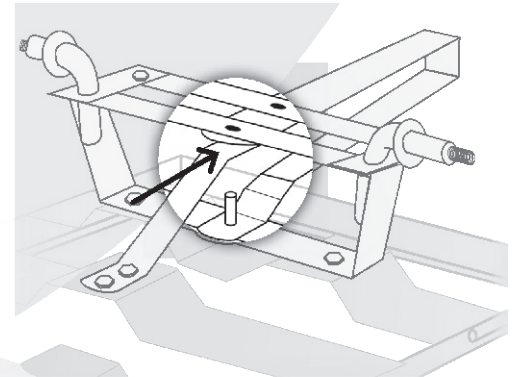
8. Fix the Steering Brace to the Bed using 2 of combination 15 as shown below



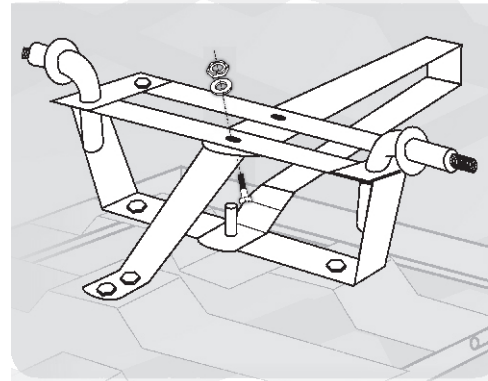
9. Slot the stepped arm of the Centre Axle Brace on to the protruding cylinder on the Front Axle Support



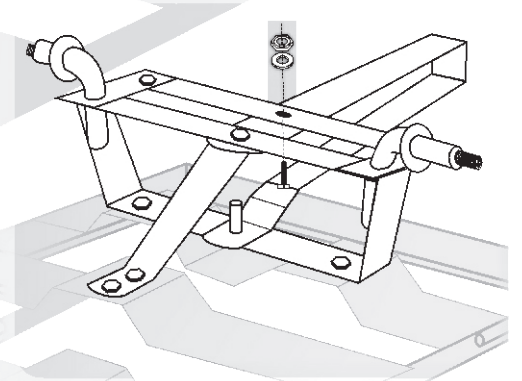
10. Position the straight arm to the Centre Axle Brace between the Steering Joint and Front Axle Support



11. Fix the Steering Brace and Centre Axle Brace to the Front Axle Support using combination 16

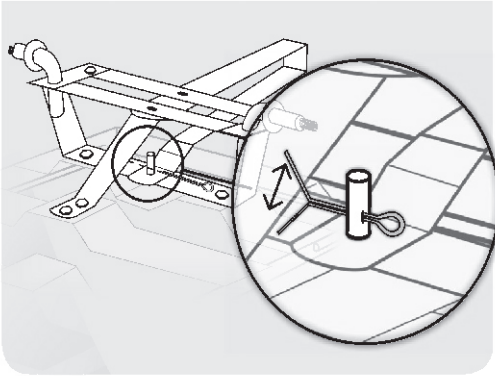


12. Fix the Centre Axle Brace to the Front Axle Joint using combination 23

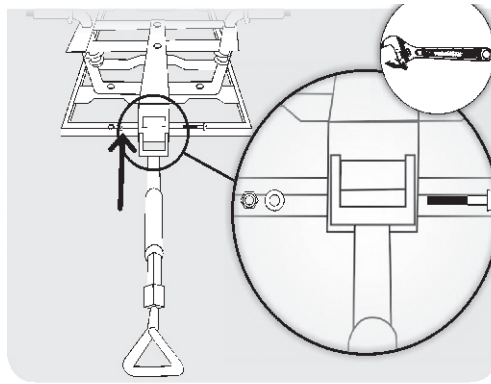


4

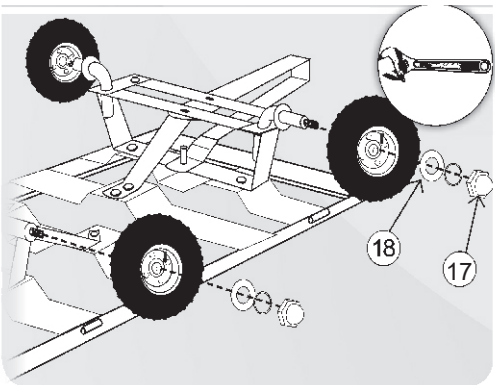
13. Push the Split Pin 21 Through the protruding cylinder on the Front Axle Support and Split open to secure



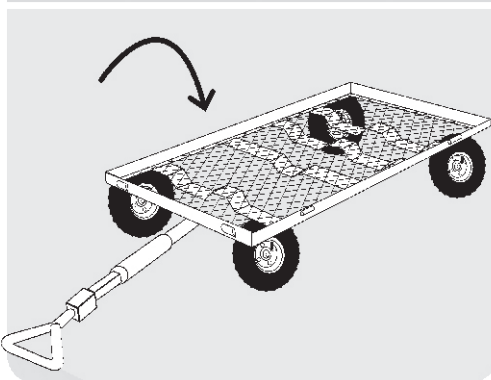
14. Attach the U-shaped end of the Steering Bar to the Centre Axle Brace with 20



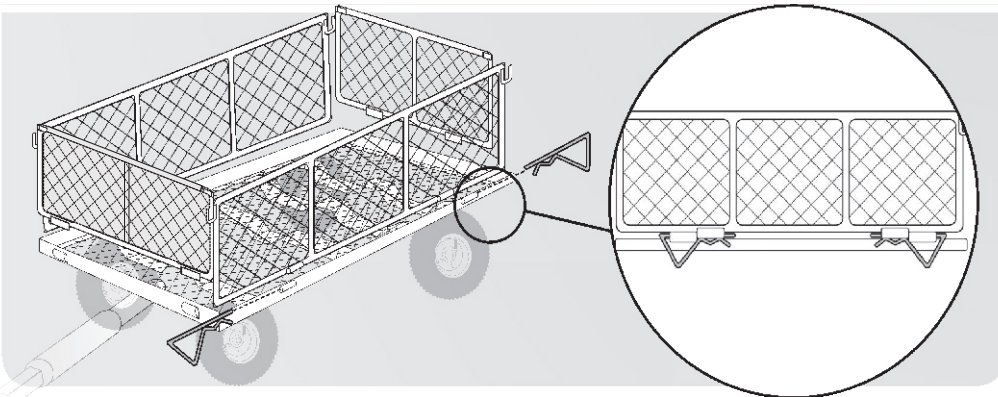
15. Attach the 4 Tyres to the Axle Supports using 17/18 on each as shown below



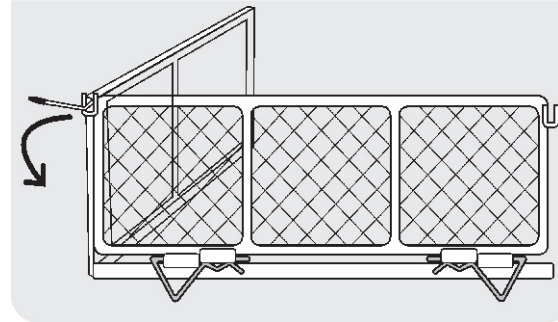
16. Turn the Trolley over so the wheels are touching the ground



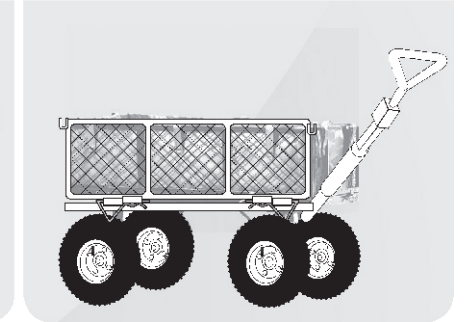
17. Attach the Front, Rear and Side Panels to the Bed by pushing the Cotter Pins 14 through the 2 the hinges on the outer side of each panel and the bed. Do this for all panels, fit 2 on each side.hown below



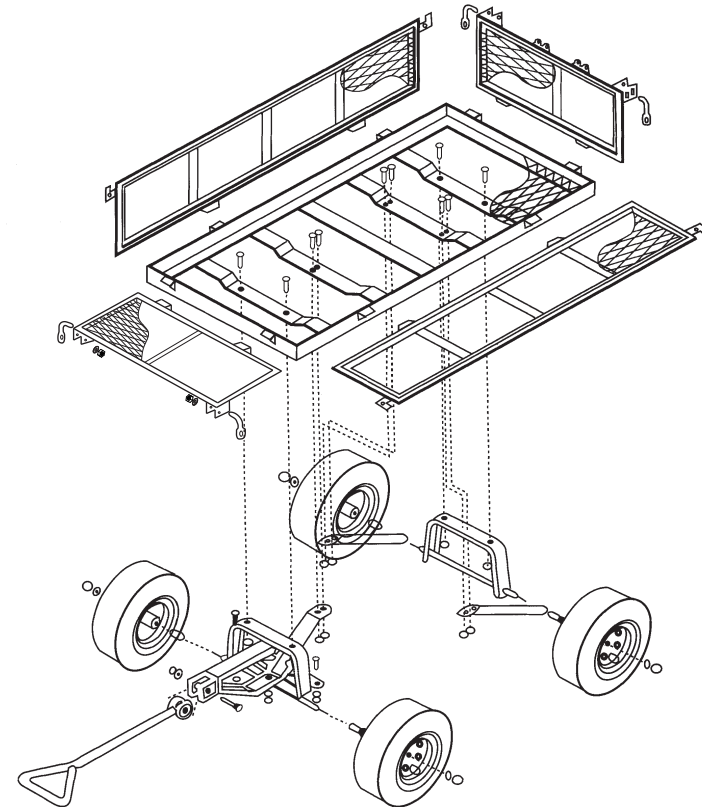
18. To secure the frame, hook the locking Handles 22 through the U-shaped hinges welded to the tops of the side panels as shown below



19. Insert the Heavy Duty Plastic Liner into the interior of the Trolley and secure through the mesh with Press Studs.



⚠ use handpump only to inflate
Assembly Diagram

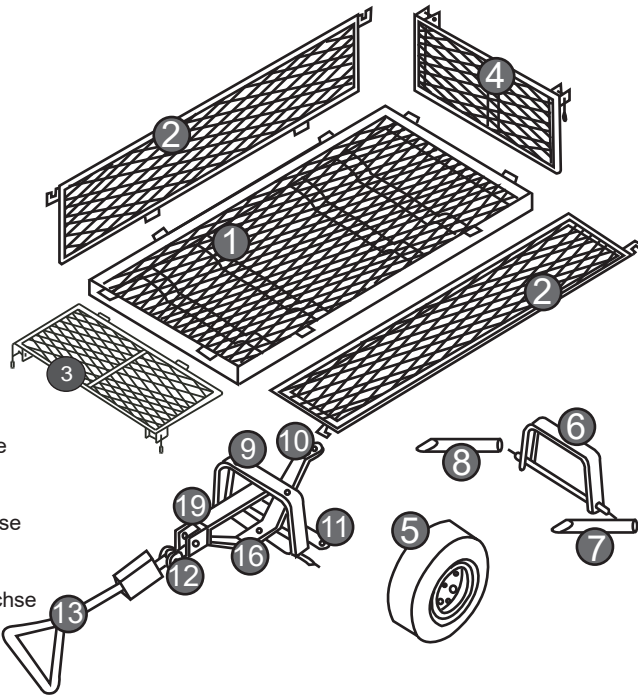


Contact person
tectake Ltd.
Mappin House
4 Winsley Street
W1W 8HF London ,UK
Telephone: +44 203488 4565
www.tectake.co.uk
mail@tectake.co.uk

STÜCKLISTE

TEILE DES HAUPTTRAHMENS

1. TH123-1
Bett
(1 Stück)
2. TH123-2
Seitenwände
(2 Stück)
3. TH123-3
Vorderwand
(1 Stück)
4. TH123-4
Rückwand
(1 Stück)
5. TH123-5
10*350-4 Räder
(4 Stück)



MONTAGETRÄGER HINTEN

6. TH123-6
Unterstützung der Hinterachse
(1 Stück)
7. TH123-7
Klammer der linken Hinterachse
(1 Stück)
8. TH123-8
Klammer der rechten Hinterachse
(1 Stück)

MONTAGETRÄGER VORNE

9. TH123-9
Unterstützung der Vorderachse
(1 Stück)
10. TH123-10
Klammer der mittleren Vorderachse
(1 Stück)
11. TH123-11
Lenker-Anschluss
(1 Stück)
12. TH123-12
Kunststoff-Kupplung
(1 Stück)
13. TH123-13
Zuggriff
(1 Stück)
14. TH123-14
Seitenwände R-Clip
(8 Stück)

MONTAGE HARDWARE

- | | | | |
|--|--|--|--|
| 16. TH123-16 Lange Lenkung Montage Passschrauben
6*20mm (1 Stück) | | 21. TH123-21 Schiene
4,5 mm (1 Stück) | |
| 17. TH123-17 Hutmuttern für die Räder
12mm (4 Stück) | | 22. TH123-22 Linker Hebelverschluss
(2 Stück)
Rechter Hebelverschluss
(2 Stück) | |
| 18. TH123-18 Unterlegscheiben für die Räder
12mm (4 Stück) | | 23. TH123-23 Schrauben
6*16mm (3 Stück) | |
| 19. TH123-19 Klammer
(1 Stück) | | 24. TH123-24 PVC-Tasche
(1 Stück) | |
| 20. TH123-20 Ziehgriff Bolzen Schrauben
8*60 mm (1 Stück) | | | |

15. TH123-15
Schrauben 8*16mm
(10 Stück)



550KG Gartenwagen

Übersetzung der Original betriebsanleitung

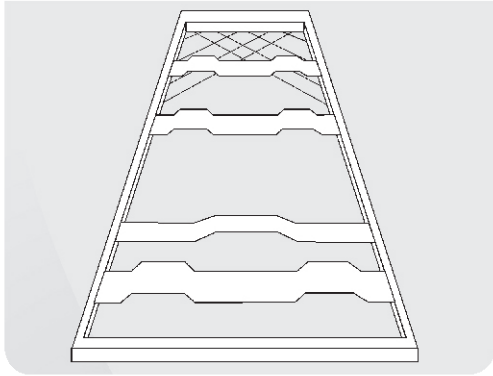


FÜR KÜFTIGE VERWENDUNG AUFBEWAHREN

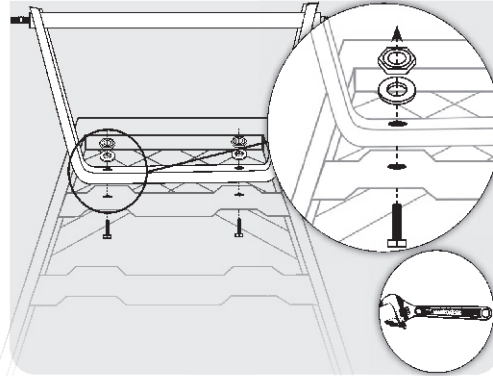
Achtung: Nicht für den Transport von Kindern oder Tieren geeignet. Kein Kinderspielzeug.

MONTAGE

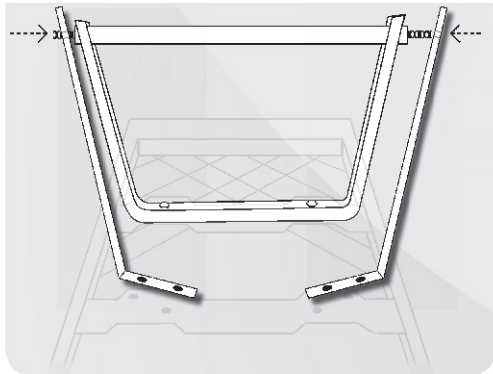
1. Legen Sie das Bett mit der Unterseite nach oben hin.



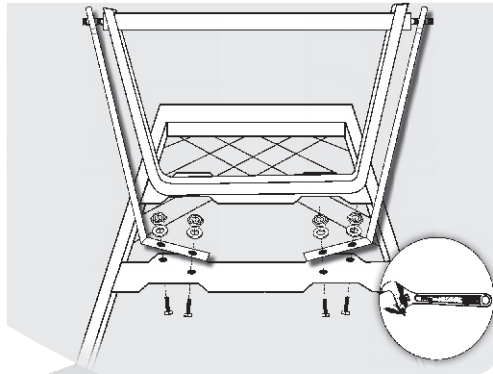
2. Befestigen Sie die Unterstützung der Hinterseite am Bett mit 2 von Kombination 15 in der unten dargestellten Reihenfolge.



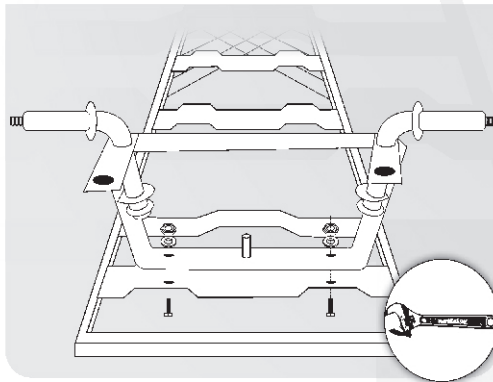
3. Stecken Sie die Arme der Klammern der Hinterachse in die Enden der Stützschiene der Hinterachse



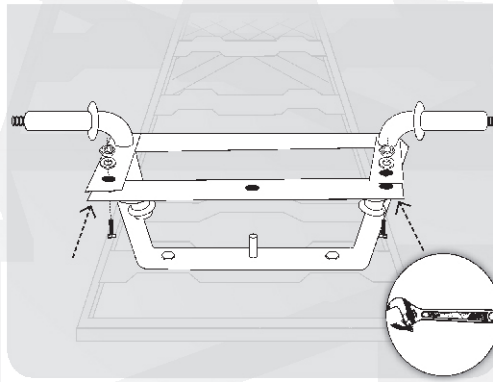
4. Befestigen Sie die angewinkelten Arme der Klammer der Hinterachse am Bett mit 4 von Kombination 15



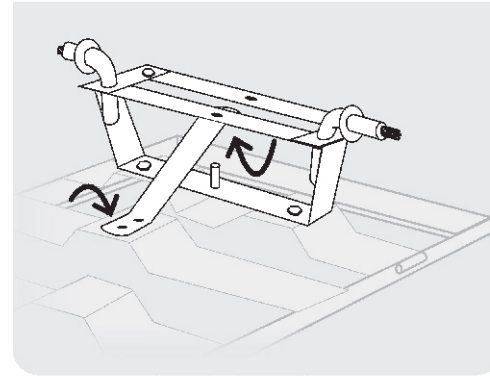
5. Befestigen Sie die Stützschiene der Vorderachse am Bett mit 2 von Kombination 15 in der unten angegebenen Reihenfolge.



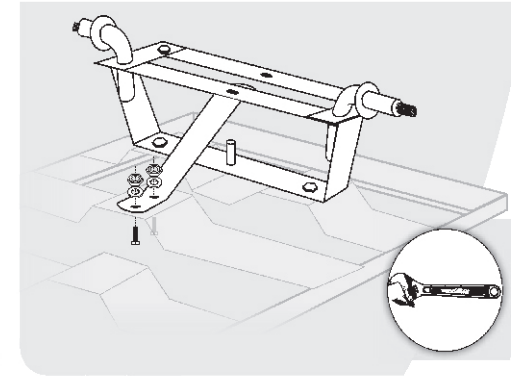
6. Befestigen Sie das Gelenk der Vorderachse unter den Armen der Stützschiene der Vorderachse mit 2 von Kombination 23.



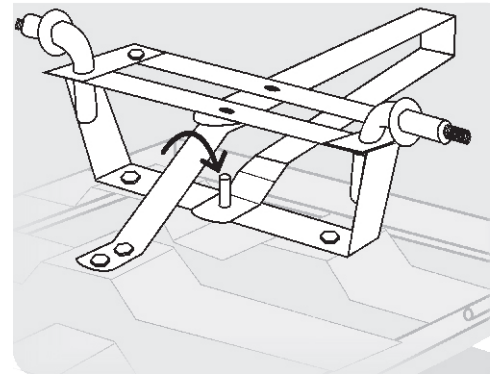
7. Positionieren Sie die Lenkklammer an der Stützschiene der Vorderachse und dem Bett, wie unten dargestellt.



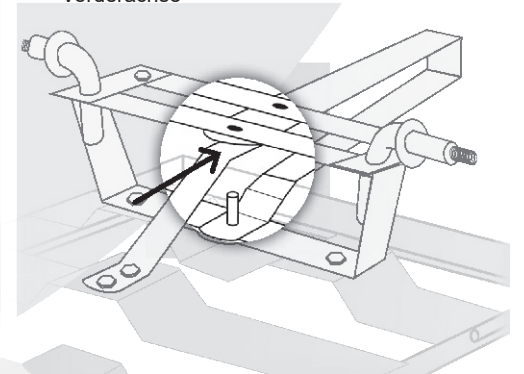
8. Befestigen Sie die Lenkklammer am Bett mit 2 von Kombination 15, wie unten dargestellt



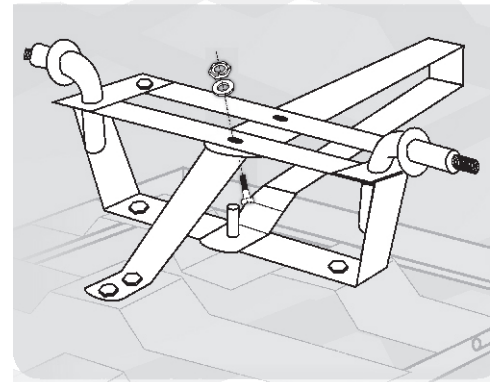
9. Stecken Sie den abgestuften Arm an der Klammer der Mittelachse auf den überstehenden Zylinder auf der Halterung der Vorderachse



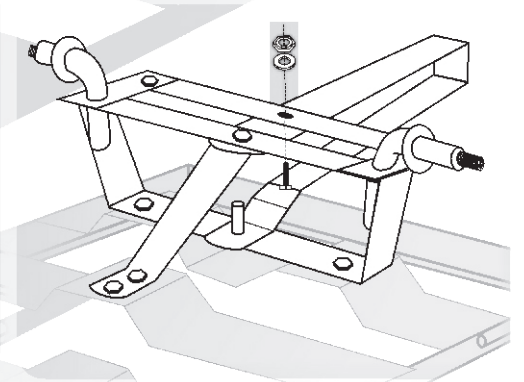
10. Positionieren Sie den geraden Arm an der Klammer der Mittelachse zwischen dem Steuerungsgelenk und der Halterung der Vorderachse



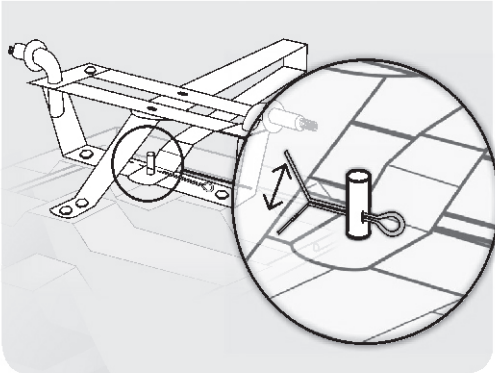
11. Befestigen Sie die Klammer der Lenkung und die Klammer der Mittleren Achse an der Halterung der Vorderachse mit Kombination 16



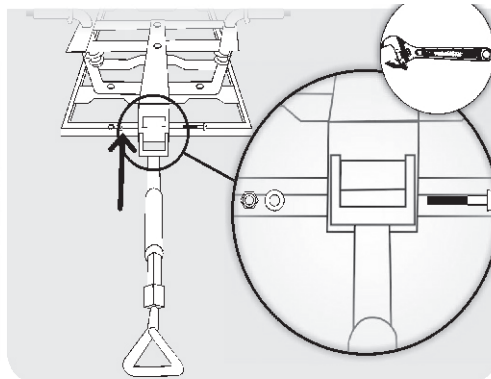
12. Befestigen Sie die Klammer der Mittleren Achse an dem Gelenk der Vorderachse mit Kombination 23



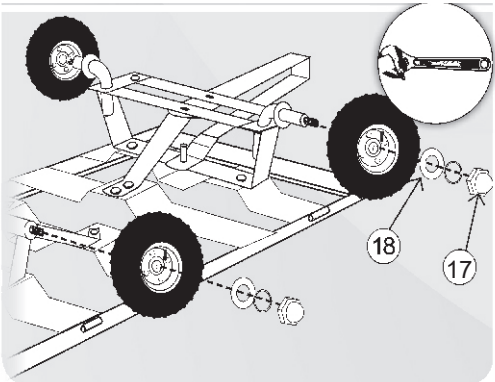
13. Drücken Sie den Federsplint 21 durch den überstehenden Zylinder auf der Halterung der Vorderachse und teilen Sie es auf, um es zu sichern.



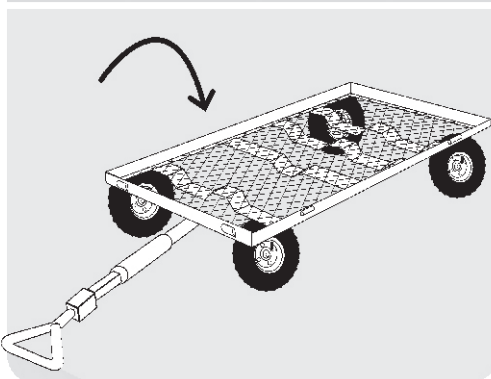
14. Befestigen Sie das u-förmige Ende der Lenkstange an der Klammer der Mittleren Achse mit 20



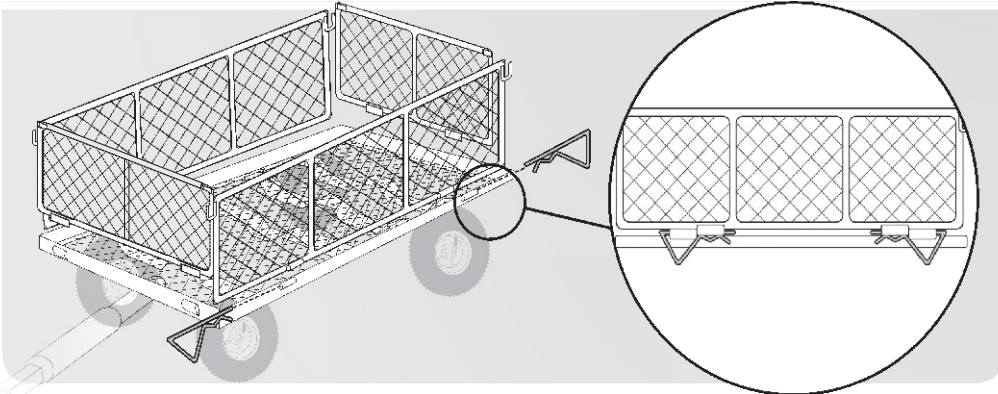
15. Befestigen Sie die 4 Reifen an der Achsenhalterung mit 17/18 auf jedem Reifen, wie unten dargestellt



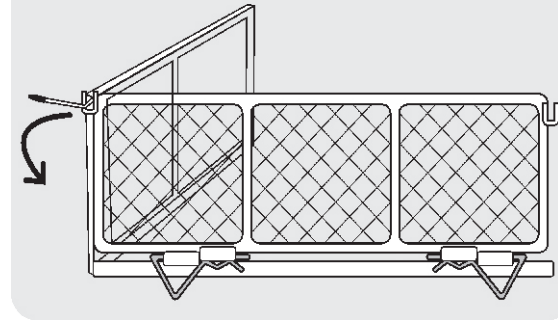
16. Drehen Sie den Wagen um, so dass die Räder auf dem Boden stehen.



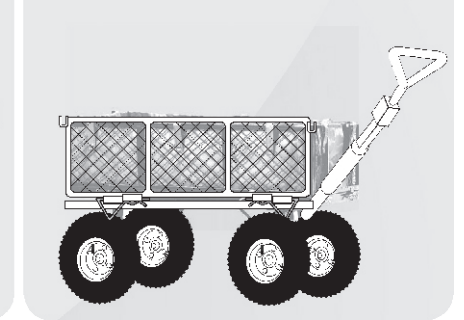
17. Befestigen Sie die Vorder-, Rück- und Seitenwände am Bett, indem Sie die Kurbelkeile 14 durch die beiden Scharniere an der Außenseite der Wände und des Betts drücken. Führen Sie das bei allen Wänden durch und befestigen Sie jeweils 2 auf jeder Seite.



18. Um den Rahmen zu sichern, haken Sie die Feststellgriffe 22 durch die u-förmigen Scharniere, die an die Oberseiten der Außenwände geschweißt sind, so wie unten dargestellt.

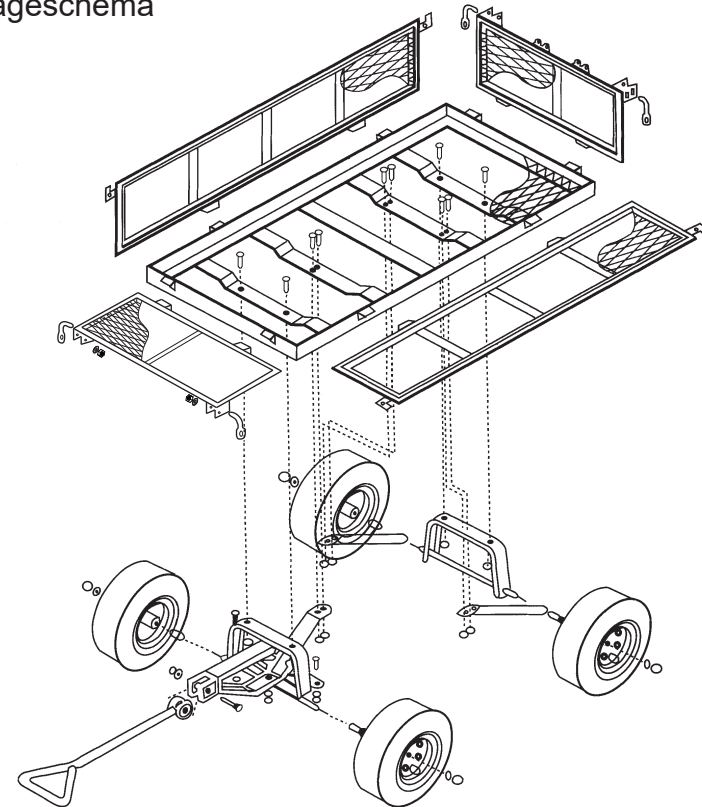


19. Legen Sie den Schwerlast-Kunststoffmantiel in den Wagen und sichern Sie ihn am Gitter mit den Druckbügeln.



⚠ die Handpumpe nur zum Aufpumpen verwenden.

Montageschema

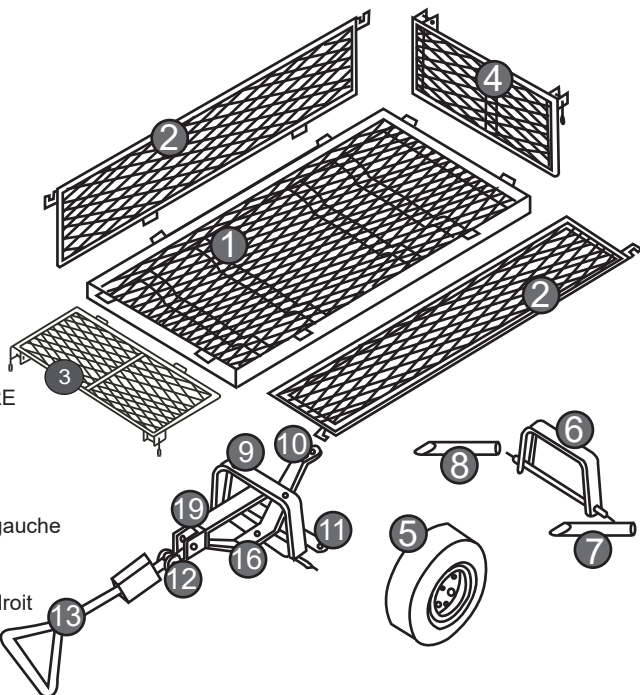


Ansprechpartner
tectake GmbH
Tauberweg 41
97999 Igersheim
Telefon: +49 7931 991 920
www.tectake.de
E-Mail: verkauf@tectake.de

PARTS LIST

PIÈCES DE LA STRUCTURE PRINCIPALE

1. TH123-1
Caisse
(1 pièce)
2. TH123-2
Panneaux latéraux
(2 pièces)
3. TH123-3
Panneau avant
(1 pièce)
4. TH123-4
Panneau arrière
(1 pièce)
5. TH123-5
10*350-4 Roues
(4 pièces)



ENSEMBLE SUPPORT ARRIÈRE

6. TH123-6
Support d'essieu arrière
(1 pièce)
7. TH123-7
Stabilisateur d'essieu arrière gauche
(1 pièce)
8. TH123-8
Stabilisateur d'essieu arrière droit
(1 pièce)

ENSEMBLE SUPPORT AVANT

9. TH123-9
Support d'essieu avant
(1 pièce)
10. TH123-10
Stabilisateur central essieu avant
(1 pièce)
11. TH123-11
Connecteur barre de direction
(1 pièce)
12. TH123-12
Couplage en plastique
(1 pièce)
13. TH123-13
Poignée
(1 pièce)
14. TH123-14
Goupilles en R panneau latéral
(8 pièces)

15. TH123-15
Vis 8*16mm
(10 pièces)



MATÉRIEL DE MONTAGE

- | | |
|---|--|
| 16. TH123-16 Boulon à épaulement fileté 6*20mm pour assemblage de la barre de direction (1 pièce) | 21. TH123-21 Goupille 4.5mm (1 pièce) |
| | |
| 17. TH123-17 Écrous borgnes roue 12mm (4 pièces) | 22. TH123-22 Poignées de verrouillage gauche (2 pièces), poignées de verrouillage droites (2 pièces) |
| | |
| 18. TH123-18 Rondelles de roue 12mm (4 pièces) | 23. TH123-23 Vis 6*16mm (3 pièces) |
| | |
| 19. TH123-19 Stabilisateur (1 pièce) | 24. TH123-24 Sac en PVC (1 pièce) |
| | |
| 20. TH123-20 Boulon fileté poignée 8*60mm (1 pièce) | |
| | |

FR

550KG CHARIOT DE JARDIN

Traduction du mode d'emploi original

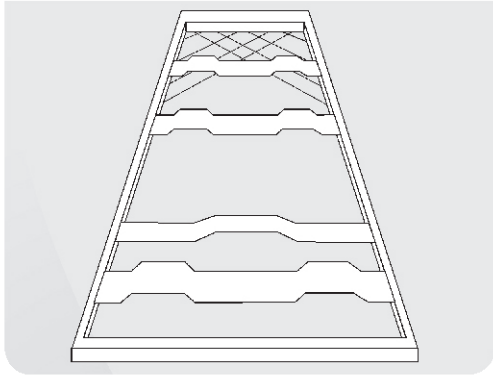


A CONSERVER POUR UNE UTILISATION FUTURE

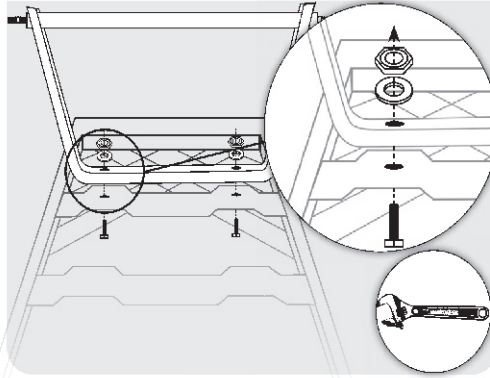
Avertissement : Ne convient pas au transport d'enfants ou d'animaux. Ceci n'est pas un jouet.

ASSEMBLAGE

1. Placez la caisse de manière à ce que la face inférieure soit orientée vers le haut.



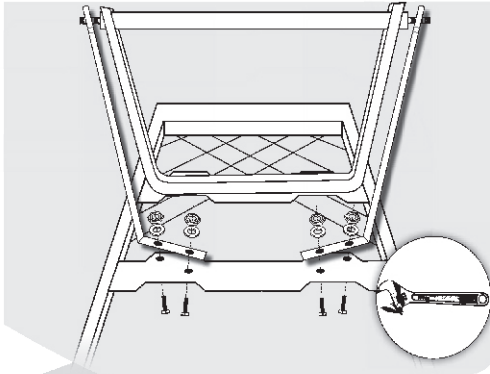
2. Fixez le support de l'essieu arrière sur la caisse du chariot à en utilisant 2 vis numéro 15 dans l'ordre montré ci-dessous



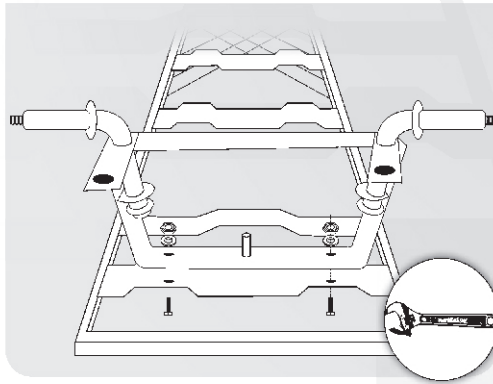
3. Insérez les bras de du stabilisateur de l'essieu arrière dans les embouts de la barre de support de l'essieu arrière



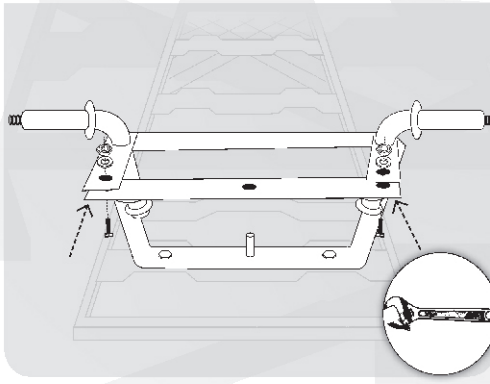
4. Fixez les bras coudés du stabilisateur de l'essieu arrière à la caisse en utilisant 4 vis numéro 15



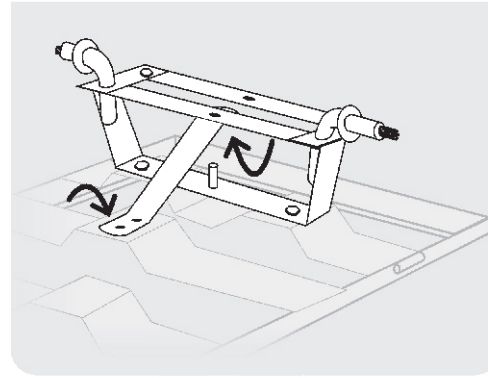
5. Fixez le support de l'essieu avant à la caisse en utilisant 2 vis numéro 15 dans l'ordre montré ci-dessous



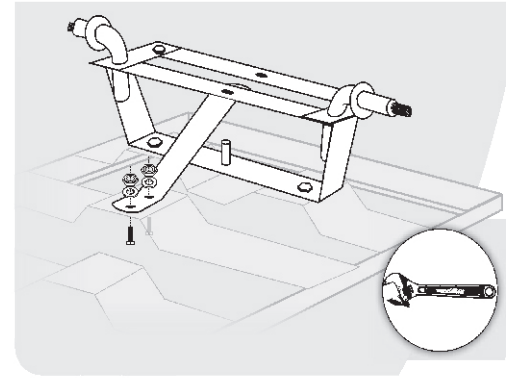
6. Fixez le joint de l'essieu avant sous les bras du support de l'essieu avant en utilisant 2 vis numéro 23



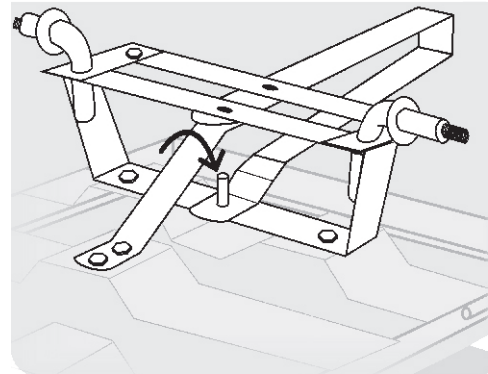
7. Positionnez le stabilisateur de direction avec le support de l'essieu avant et la caisse comme montré ci-dessous



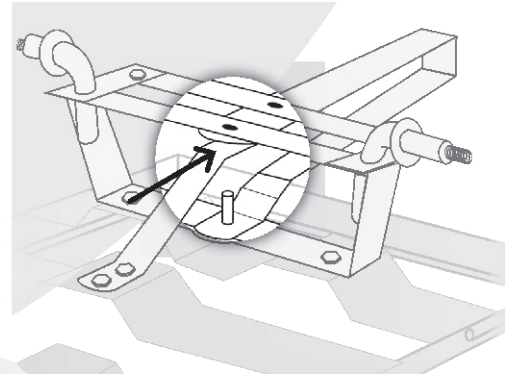
8. Fixez le stabilisateur de direction à la caisse en utilisant 2 vis numéro 15 comme montré ci-dessous



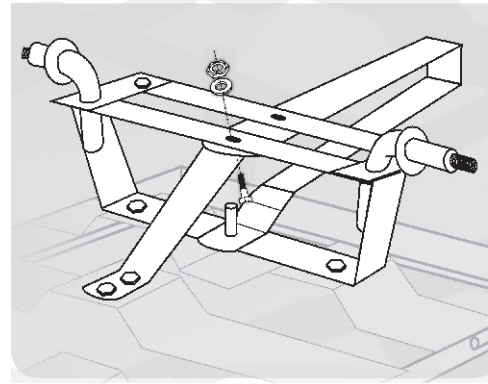
9. Insérez le bras coudé du stabilisateur d'essieu central dans le cylindre saillant du support d'essieu avant



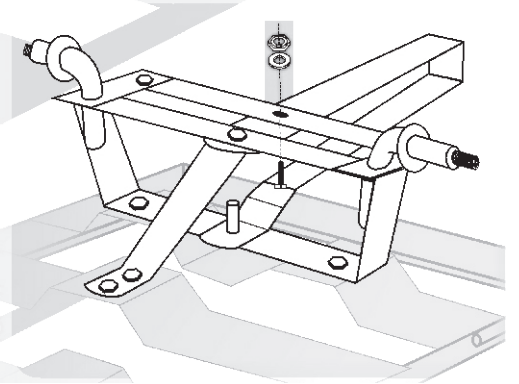
10. Positionnez le bras rectiligne avec le stabilisateur de l'essieu central entre le joint de direction et le support d'essieu avant



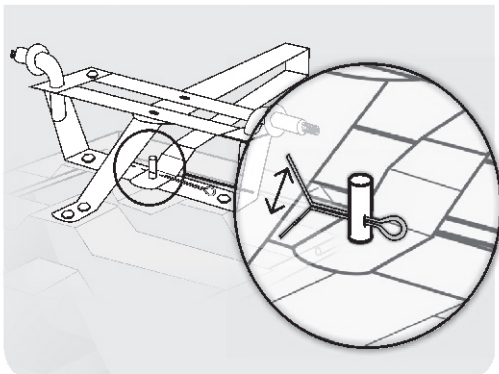
11. Fixez le stabilisateur de direction et le stabilisateur d'essieu central au support d'essieu avant en utilisant le boulon numéro 16



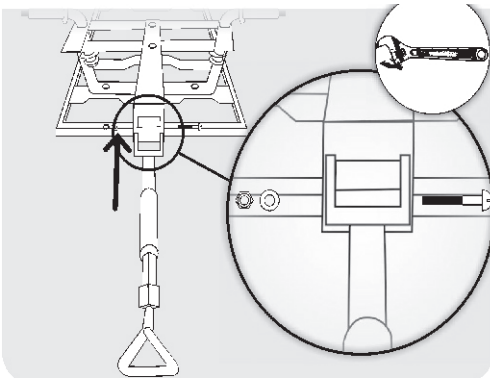
12. Fixez le stabilisateur d'essieu central sur le joint de l'essieu avant en utilisant une vis numéro 23



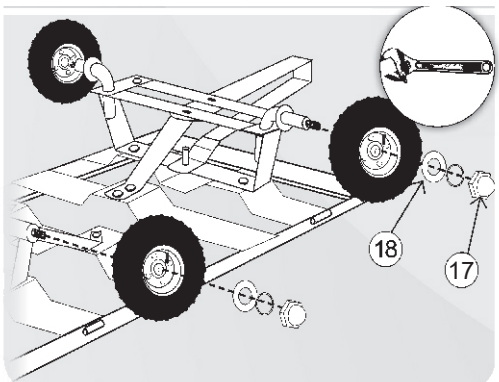
13. Poussez la goupille fendue 21 au travers du cylindre saillant sur le support d'essieu avant et sécurisez



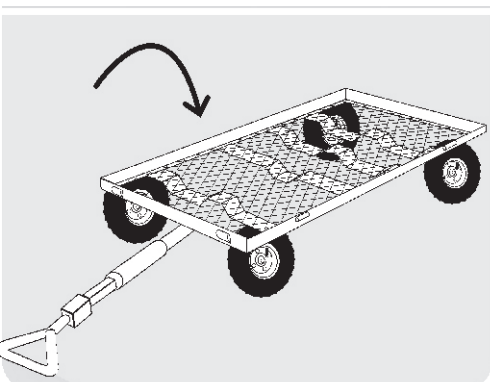
14. Attachez l'embout en forme de U de la barre de direction au stabilisateur d'essieu central en utilisant le boulon numéro 20



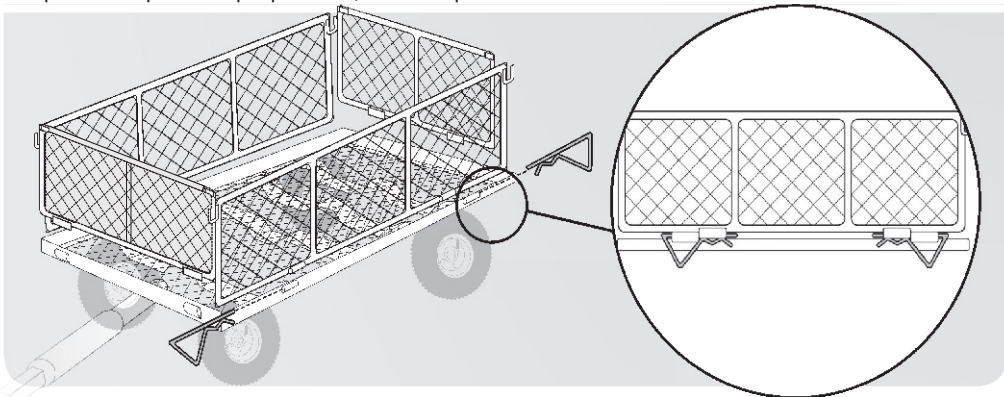
15. Fixez les 4 pneus aux supports d'essieu en utilisant 17/18 comme montré ci-dessous



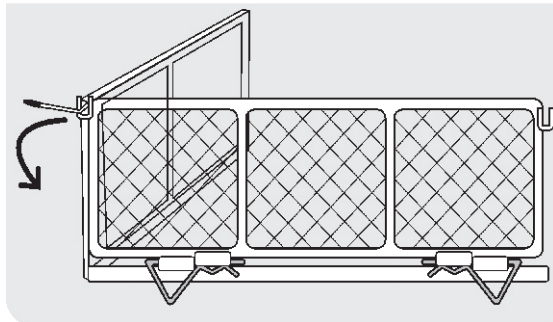
16. Tournez le chariot de manière à ce que les roues touchent le sol



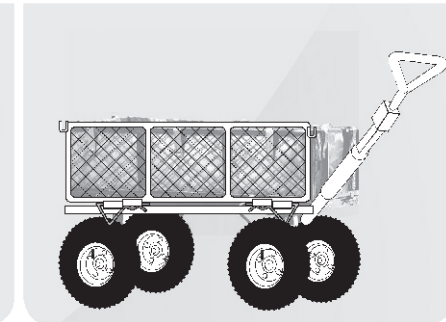
17. Fixez les panneaux avant, arrière et latéraux à la caisse en poussant les goupilles fendues 14 au travers des charnières placées sur le côté extérieur de chaque panneau et de la caisse. Répétez la procédure pour chaque panneau, 2 de chaque côté.



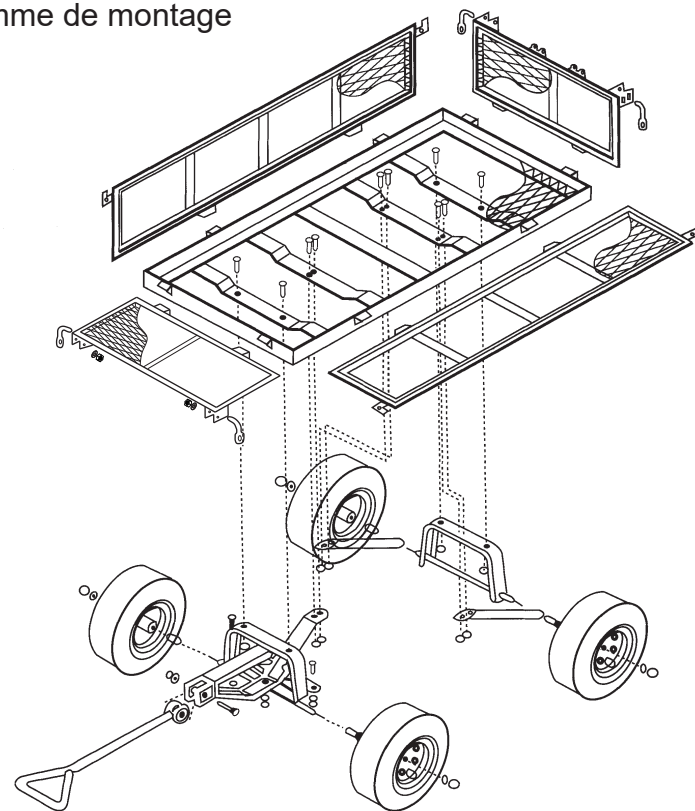
18. Pour maintenir le cadre en place, accrochez les poignées de verrouillage 22 aux charnières en forme de U soudées sur les parties supérieures des panneaux latéraux comme montré ci-dessous



19. Placez le revêtement en plastique ultra-robuste à l'intérieur du chariot et fixez-le au moyen des boutons-pression.



⚠ Utiliser la pompe manuelle uniquement pour le gonflage
Diagramme de montage

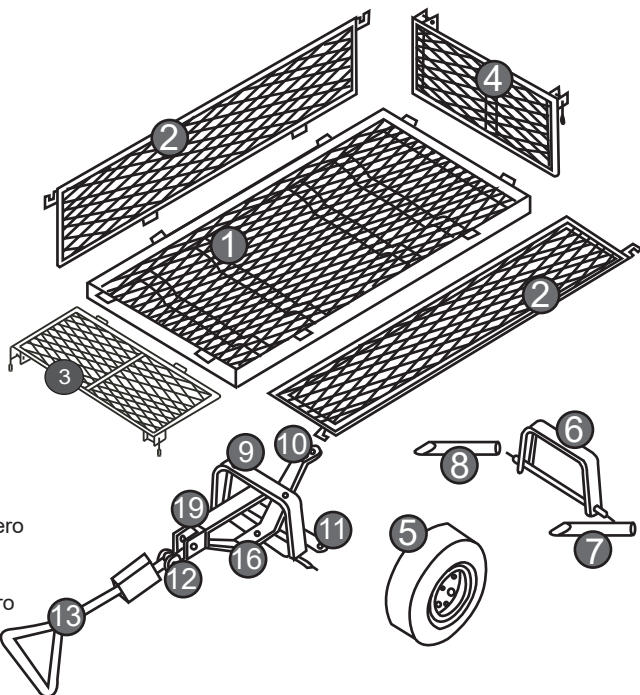


Personne de contact
Made4Home SAS
137 av. Gustave Eiffel
ZI Rognac Nord
13340 Rognac (France)
téléphone au: +33 4 42 81 81 80
www.tectake.fr
E-Mail: contact@tectake.fr

COMPONENTES DEL PRODUCTO

PIEZAS DE LA ESTRUCTURA PRINCIPAL

1. TH123-1
Cama
(1 unidad)
2. TH123-2
Panel lateral
(2 unidades)
3. TH123-3
Panel frontal
(1 unidad)
4. TH123-4
Respaldo
(1 unidad)
5. TH123-5
4 ruedas de 10 x 350
(4 unidades)



REAR SUPPORT ASSEMBLY

6. TH123-6
Soporte del eje trasero
(1 unidad)
7. TH123-7
Soporte izquierdo del eje trasero
(1 unidad)
8. TH123-8
Soporte derecho del eje trasero
(1 unidad)

FRONT SUPPORT ASSEMBLY

9. TH123-9
Soporte del eje delantero
(1 unidad)
10. TH123-10
Soporte central del eje delantero
(1 unidad)
11. TH123-11
Conector del eje del conductor
(1 unidad)
12. TH123-12
Acoplamiento de plástico
(1 unidad)
13. TH123-13
Manillar
(1 unidad)
14. TH123-14
Brida en forma de R
(8 unidades)

15. TH123-15
8 x 16 mm
(10 unidades)



PIEZAS DE MONTAJE

16. TH123-16 Tornillos y pernos de hombro largos para el montaje de la dirección 6,20 mm (1 unidad)



17. TH122-17 Tuerca avellanada para las ruedas, 12mm (4 unidades)



18. TH122-18 lava-ruedas 12mm (4 unidades)



19. TH123-19 Soporte (1 unidad)



20. TH123-20 tornillos y pernos para el manillar 8X60mm (1 unidad)



20

21. TH123-21 Pasador 4.5mm (1 unidad)



22. TH123-22 Manillar de bloqueo izquierdo (2 unidades), Manillar de bloqueo derecho (2 unidades)



23. TH123-23 Tornillos 6*16mm (3 unidades)



24. TH123-24 Bolsa de PVC (1 unidad)

ES

550KG CARGA MÁXIMA

CARRO DE TRANSPORTE DE JARDÍN



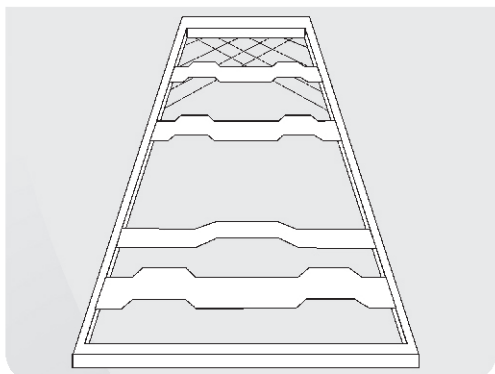
CONSERVAR PARA SER LEÍDO POR CADA NUEVO USUARIO, ANTES DE UTILIZAR EL ARTÍCULO POR PRIMERA VEZ

Advertencia : No apto para transportar niños ni animales. No es un juguete.

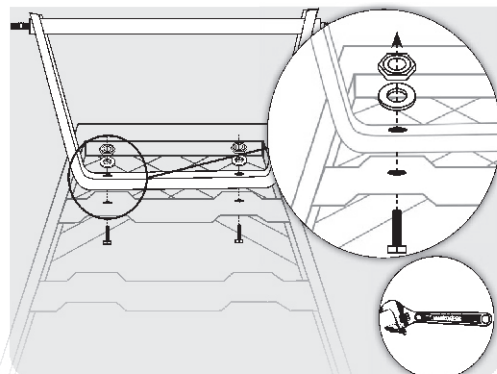
19

MONTAJE

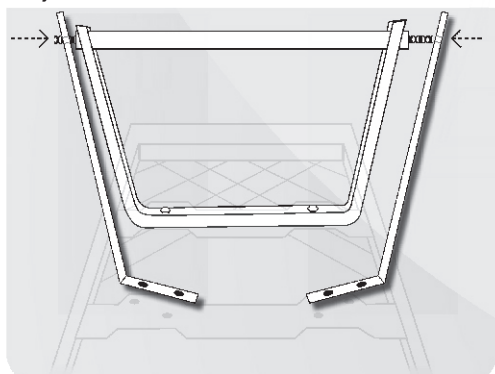
1. Coloque la cama con la superficie inferior hacia arriba



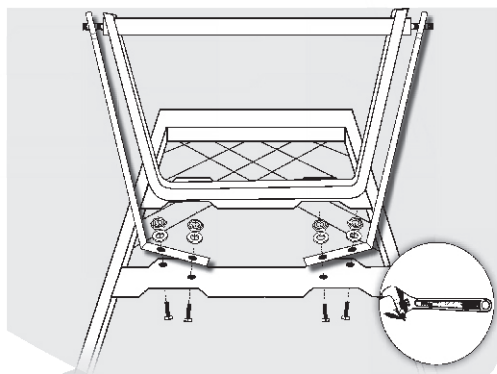
2. Fije el soporte del eje trasero de la cama



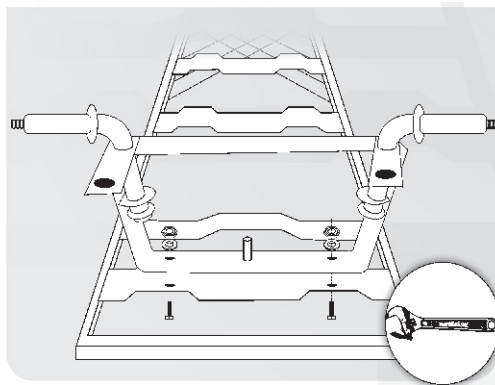
3. Apile los brazos de los soportes del eje trasero sobre los extremos de la barra de soporte del eje trasero



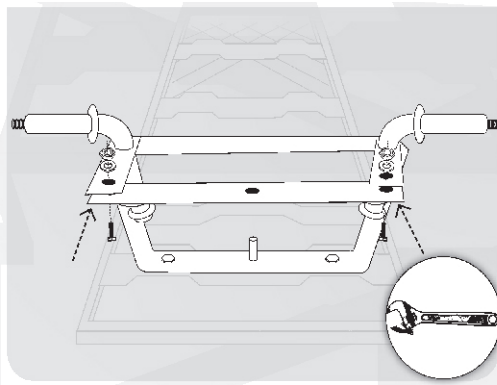
4. Fije a la cama los brazos en ángulo de los soportes del eje trasero



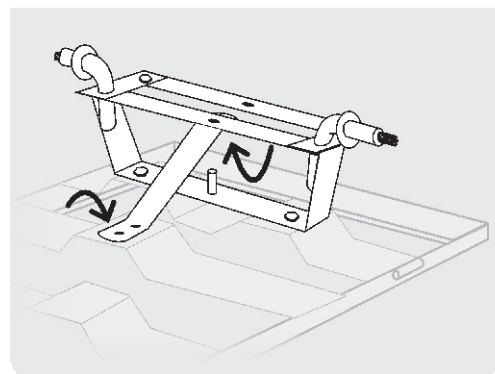
5. Fije a la cama el soporte del eje frontal



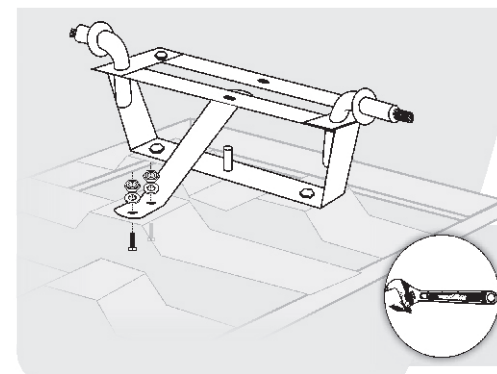
6. Fije la junta del eje frontal debajo de los brazos del soporte del eje frontal



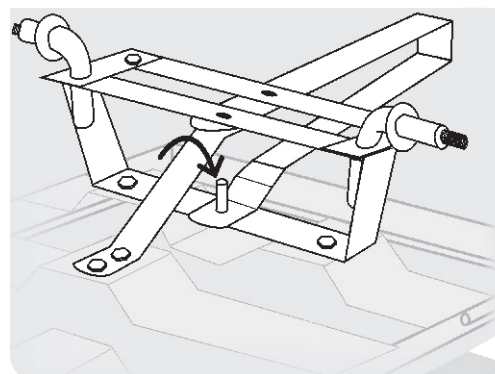
7. Coloque el soporte de la dirección sobre el soporte del eje frontal y la cama, tal y como se muestra a continuación



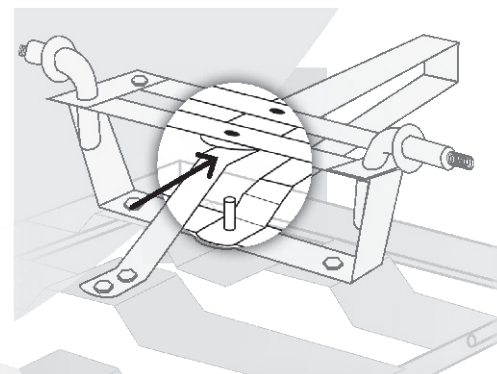
8. Fije el soporte de la dirección a la cama, como se muestra debajo en la ilustración



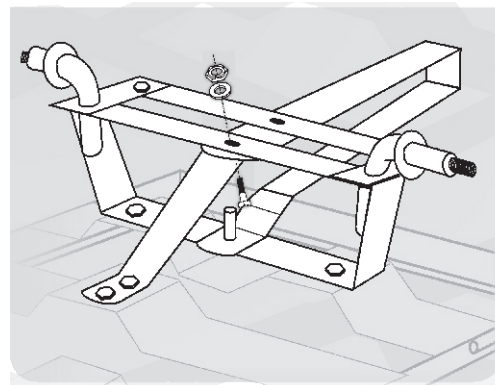
9. Apile el brazo articulado del soporte del eje central sobre el cilindro situado en el soporte del eje central



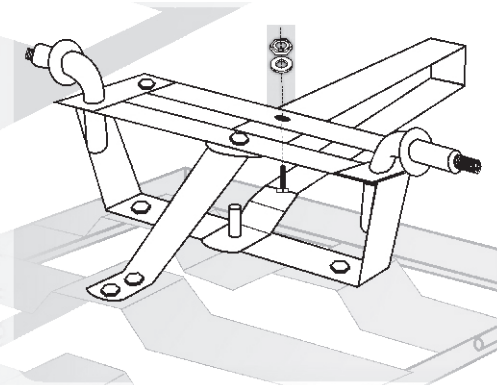
10. Coloque el brazo recto del soporte del eje central entre la junta de dirección y el soporte del eje frontal



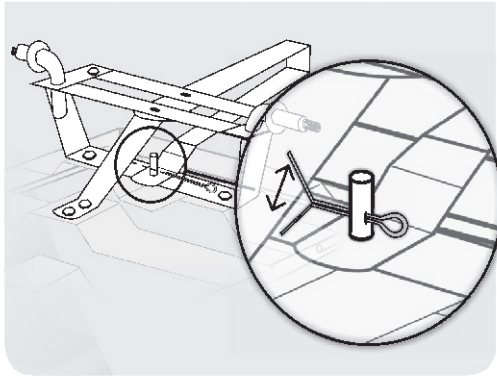
11. Fije el soporte de la dirección y el del eje central al soporte del eje frontal



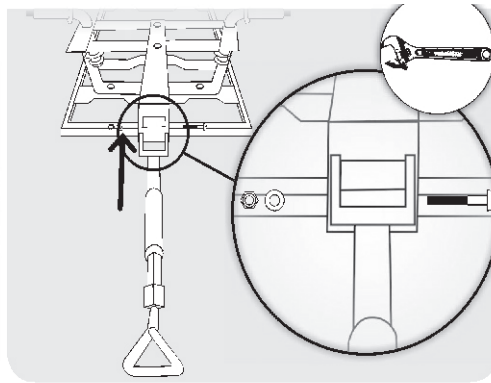
12. Fije el soporte del eje central a la junta del eje frontal



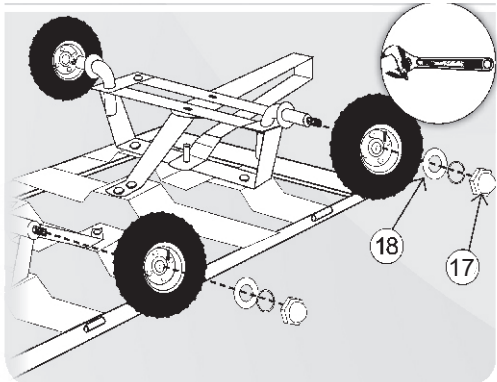
13. Empuje el pasador hendido a través del cilindro sobresaliente del soporte del eje frontal y retire el pasador para liberarlo



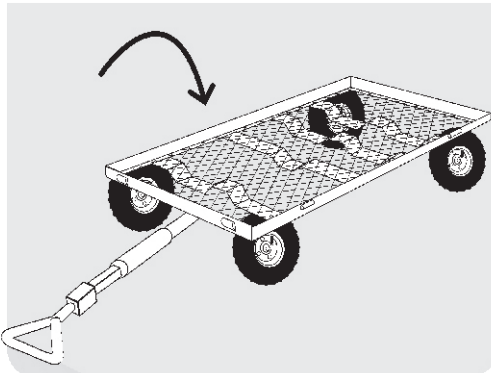
14. Añada el extremo en forma de U de la barra de dirección al soporte del eje central



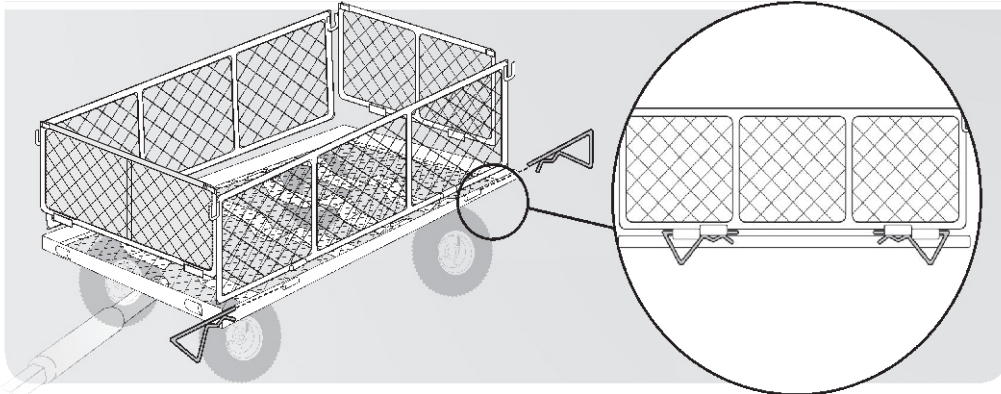
15. Monte las 4 ruedas en los soportes del eje, tal y como muestra la



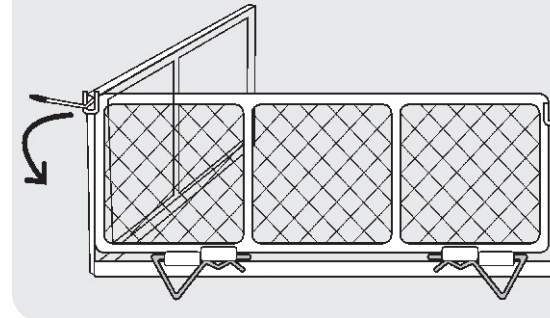
16. Gire el carrito, asegurándose de que las ruedas permanezcan en todo momento en contacto con la superficie de apoyo



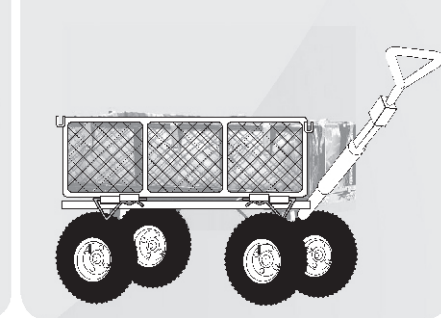
17. Realice el montaje de los paneles frontal, trasero y laterales sobre la cama presionando el pasador hendido a través de las abrazaderas situadas en el exterior de cada uno de los paneles. Proceda del mismo modo, para cada uno de los paneles.



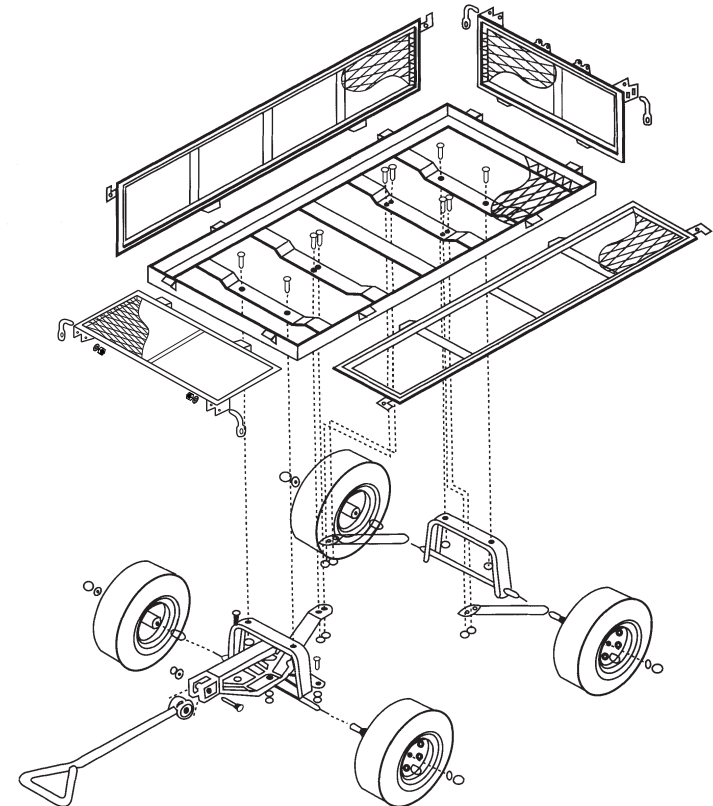
18. Para asegurar el marco, enganche los manillares de bloqueo a través de las abrazaderas en forma de U, soldadas a la parte superior de los paneles laterales



19. Introduzca en el interior del carrito el forro de plástico de alta resistencia y asegúrelo a través de la red por medio de las piezas de sujeción



! Utilice una bomba manual solo para inflar
ESQUEMA GRÁFICO DE MONTAJE

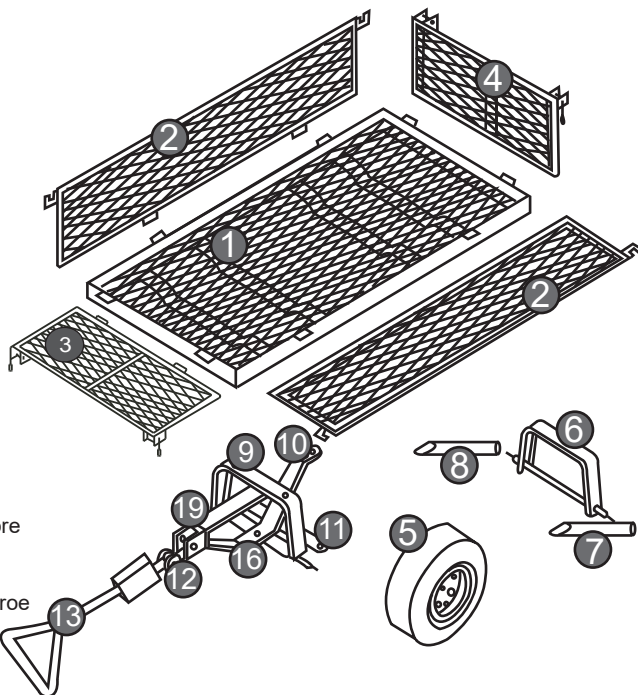


Persona de contacto
Ibérica de Distribuciones online del Hogar,
SLU,
Méndez Álvaro 20,
Madrid 28045,
Teléfono: +34 912907933
www.tectake.es
correo electrónico: mail@idoh.es

LISTA DEI PEZZI

PARTI PRINCIPALI TELAIO

1. TH123-1
Base
(1 Pezzo)
2. TH123-2
Pannello Laterale
(2 pezzi)
3. TH123-3
Pannello Frontale
(1 pezzo)
4. TH123-4
Pannello Posteriore
(1 Pezzo)
5. TH123-5
10*350-4 Ruote
(4 pezzi)



ASSEMBLAGGIO SUPPORTO POSTERIORE

6. TH123-6
Supporto Asse Posteriore
(1 pezzo)
7. TH123-7
Pilastro Asse Sinistro Posteriore
(1 pezzo)
8. TH123-8
Pilastro Asse Posteriore Destro
(1 pezzo)

ASSEMBLAGGIO SUPPORTO ANTERIORE

9. TH123-9
Supporto Asse Anteriore
(1 pezzo)
10. TH123-10
Pilastro Centrale Asse Anteriore
(1 pezzo)
11. TH123-11
Connettore Sterzo
(1 pezzo)
12. TH123-12
Accoppiamento In Plastica
(1 pezzo)
13. TH123-13
Maniglia Di Tiro
(1 pezzo)
14. TH123-14
Gancio a R Pannello Laterale
(8 pezzi)

STRUMENTI ASSEMBLAGGIO

- | | | | |
|---|--|---|--|
| 16. TH123-16 Vite Di Spalle Lunga Bulloni Viti
6*20mm(1 pezzo) | | 21. TH123-21 Stecca
4.5mm (1 pezzo) | |
| 17. TH123-17 Dadi Ghianda Ruota
12mm (4 pezzi) | | 22. TH123-22 Maniglie Blocco Sinistra (2 pezzi)
Maniglie Blocco Destra (2 pezzi) | |
| 18. TH123-18 Rondelle Ruota
12mm (4 pezzi) | | 23. TH123-23 Viti
6*16mm (3 pezzi) | |
| 19. TH123-19 Pilastro
(1 pezzo) | | 24. TH123-24 Busta In PVC
(1 pezzo) | |
| 20. TH123-20 Bullone Vite Maniglia Tiro
8*60mm(1 pezzo) | | | |

15. TH123-15
Viti 8*16mm
(10 pezzi)



IT

550KG CARRELLO DA GIARDINO

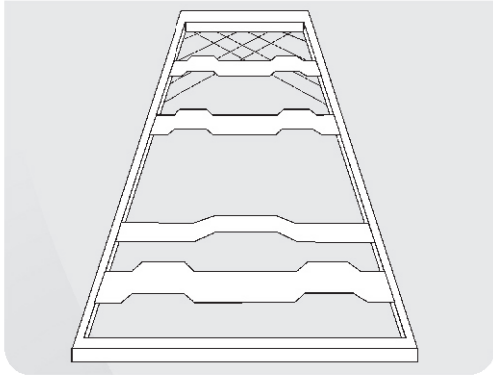
MANUALE DI ISTRUZIONI



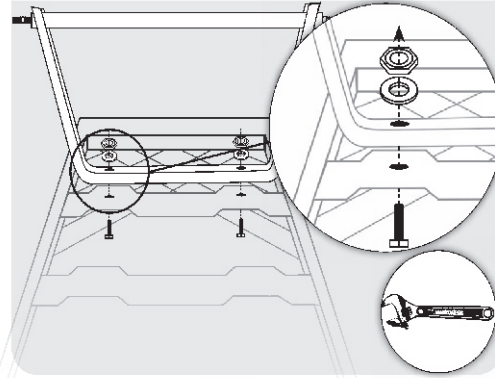
CONSERVARE PER CONSULTAZIONI FUTURE

Attenzione: Non adatto al trasporto di bambini o animali. Non è un giocattolo.

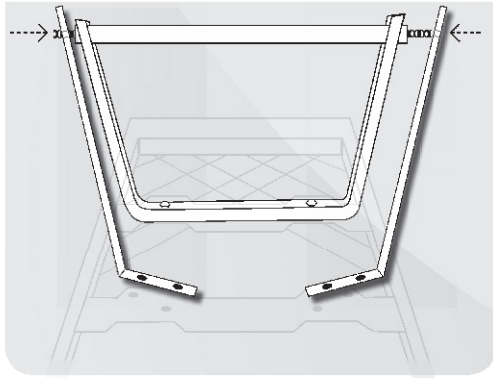
1. Porre il cassone con la parte inferiore rivolta verso l'alto



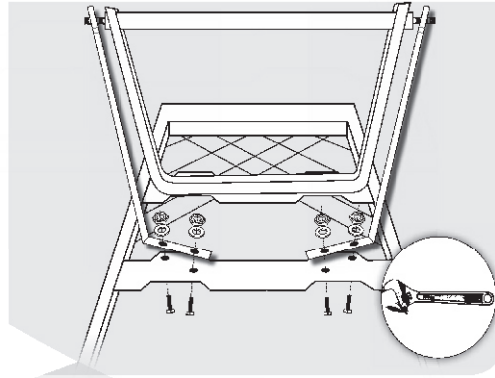
2. Fissare il supporto dell'asse posteriore al cassone utilizzando 2 della combinazione numero 15 mostrato di seguito.



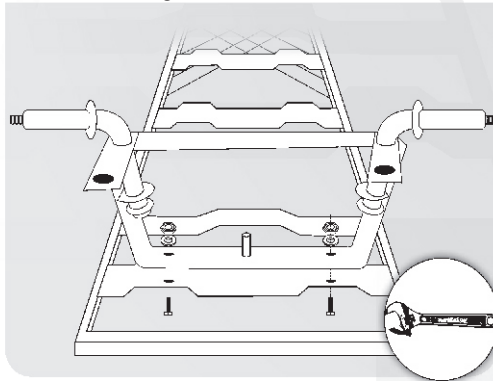
3. Infilare la braccia dei pilastri dell'asse posteriore alle estremità della barra di supporto dell'asse posteriore



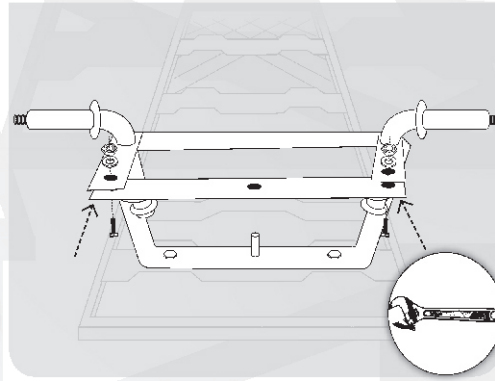
4. Fissare i bracci ad angolo dei pilastri dell'asse posteriore al cassone utilizzando 4 della combinazione 15



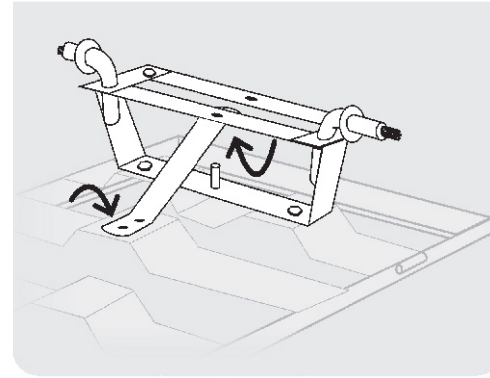
5. Fissare il supporto dell'asse anteriore al cassone utilizzando 2 della combinazione 15 nell'ordine descritto di seguito



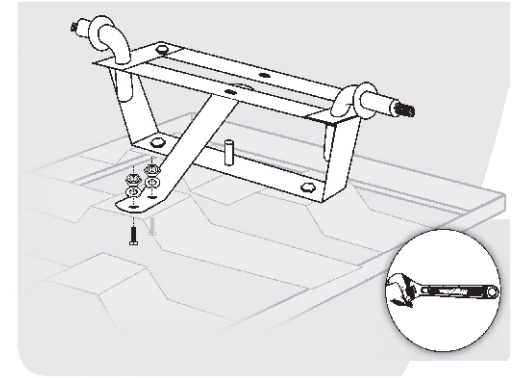
6. Fissare il giunto dell'asse anteriore al di sotto dei bracci del supporto asse anteriore utilizzando 2 della combinazione 23



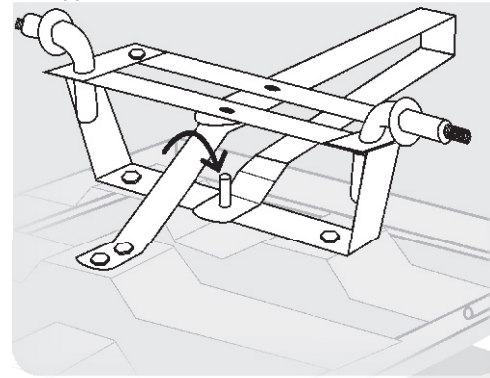
7. Posizionare il supporto guida nella sua sede supporto asse anteriore e cassone come mostrato di seguito



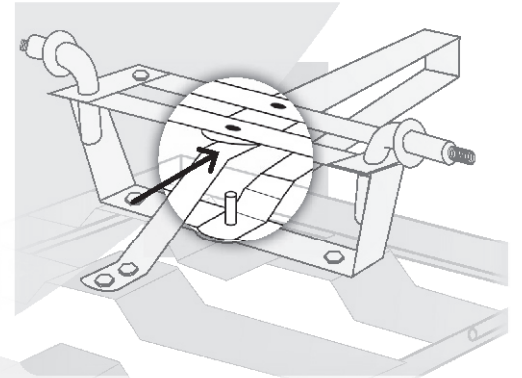
8. Fissare il supporto sterzo al cassone utilizzando 2 della combinazione 15 come mostrato di seguito



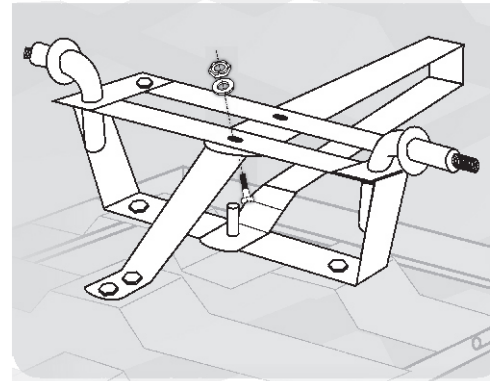
9. Inserire il braccio a gradino del pilastro asse centrale all'interno del cilindro sporgente del supporto asse anteriore



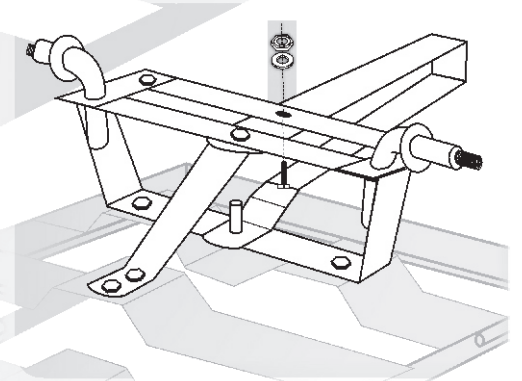
10. Posizionare il braccio dritto all'interno del pilastro asse centrale, tra il giunto sterzante ed il supporto asse frontale



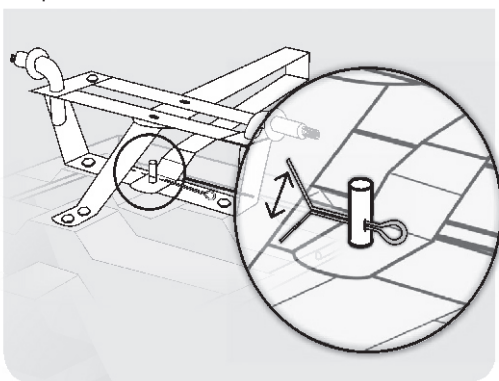
11. Fissare il supporto sterzo ed il pilastro asse centrale al supporto asse anteriore utilizzando la combinazione 16



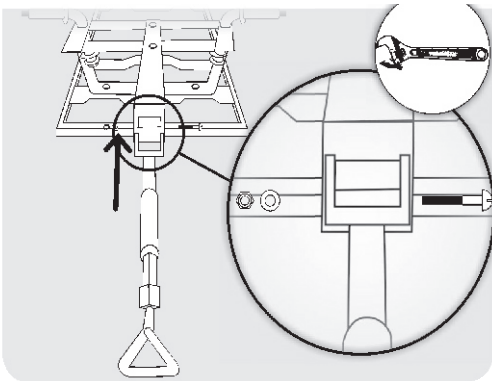
12. Fissare il pilastro asse centrale al giunto asse anteriore utilizzando la combinazione 23



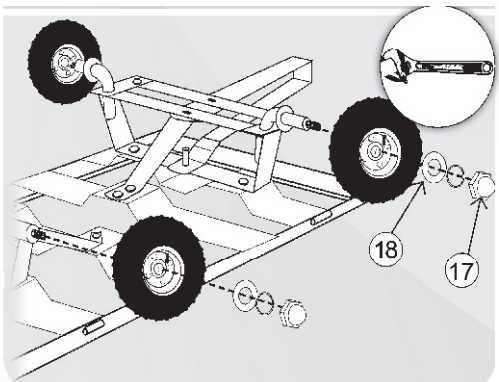
13. Premere la copiglia 21 attraverso il cilindro sporgente sul supporto asse frontale e aprire per bloccare



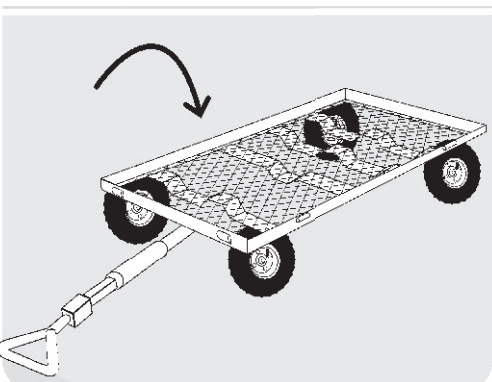
14. Attaccare la parte terminale a forma di U della sbarra sterzante al pilastro asse centrale con il 20



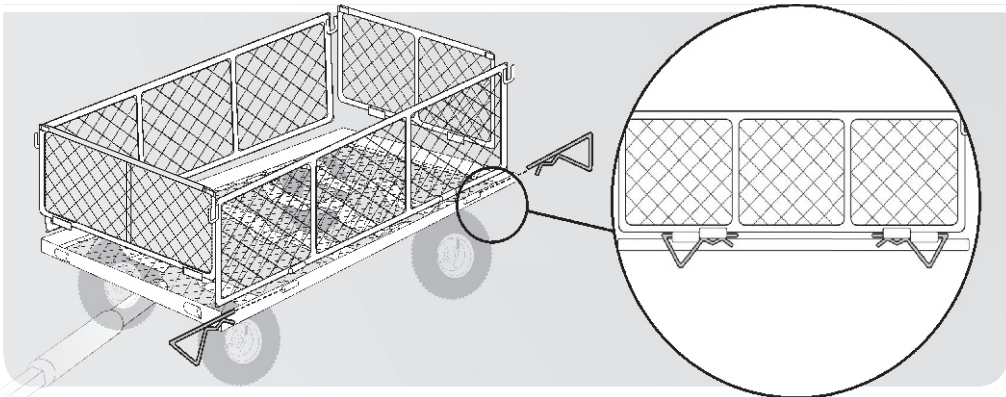
15. Attaccare le 4 gomme ai supporti asse utilizzando 17/18 su ciascuna come mostrato di seguito



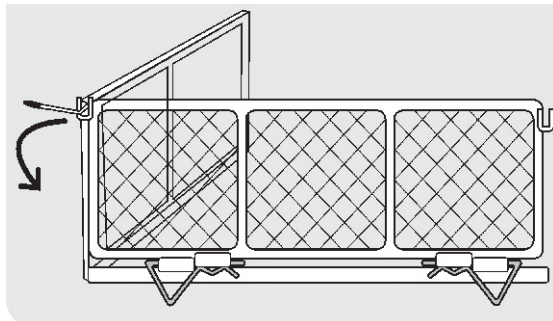
16. Girare il carrello in modo tale che le ruote siano a contatto con il suolo



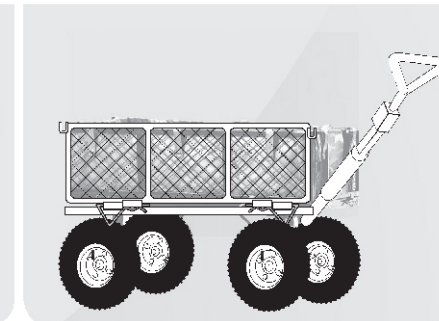
17. Attaccare i pannelli anteriore, posteriore e laterali al cassone premendo le viti di blocco 14 attraverso i 2 cardini posti nella parte esterna di ciascun pannello al cassone. Stessa procedura per tutti i pannelli, inserirne 2 su ciascun lato.



18. Per bloccare il telaio, agganciare le maniglie di blocco 22 attraverso i cardini a U saldati nella parte superiore dei pannelli laterali come mostrato di seguito

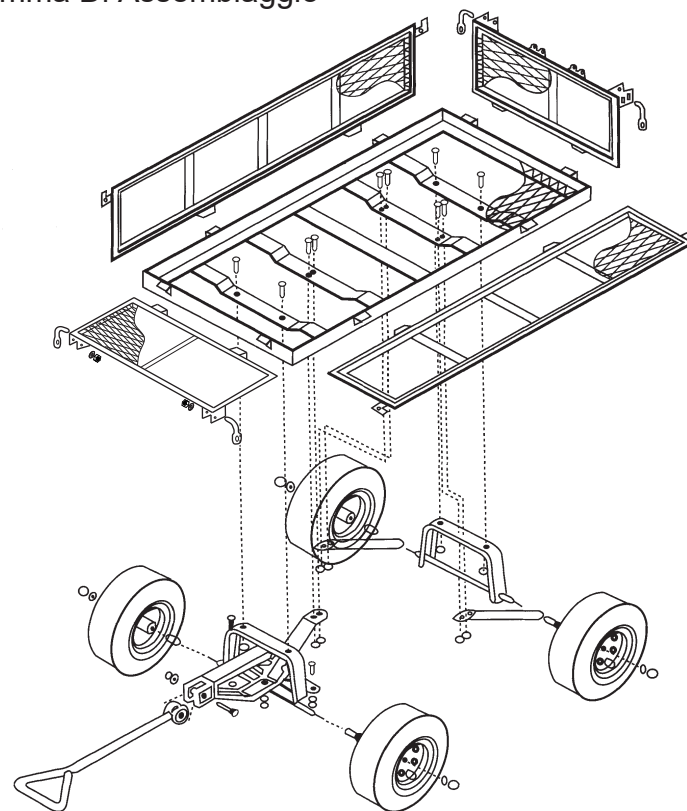


19. Inserire il rivestimento in plastica resistente all'interno del carrello e bloccarlo all'interno della rete tramite i bottoni a pressione.



⚠ Utilizzare la pompa manuale solo per il gonfiaggio

Diagramma Di Assemblaggio



Persona di contatto
tenulodi S.r.l.
Via Manzano 70
33040 Premariacco (UD)
Numero di telefono: +39 0471 1800175
www.tectake.it
E-Mail: mail@tectake.it