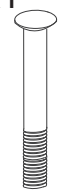
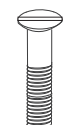

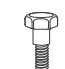




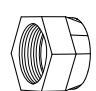

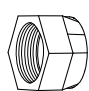


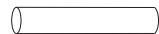
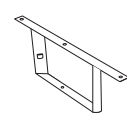
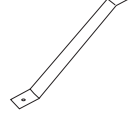
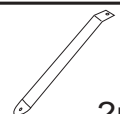
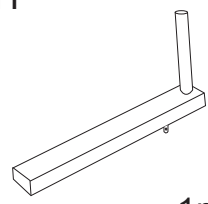
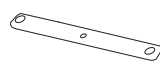
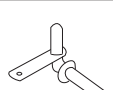
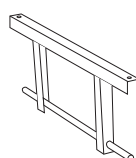
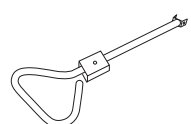
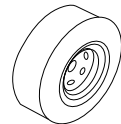
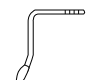
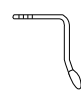
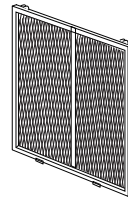
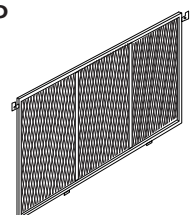
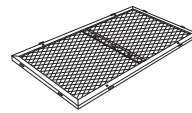

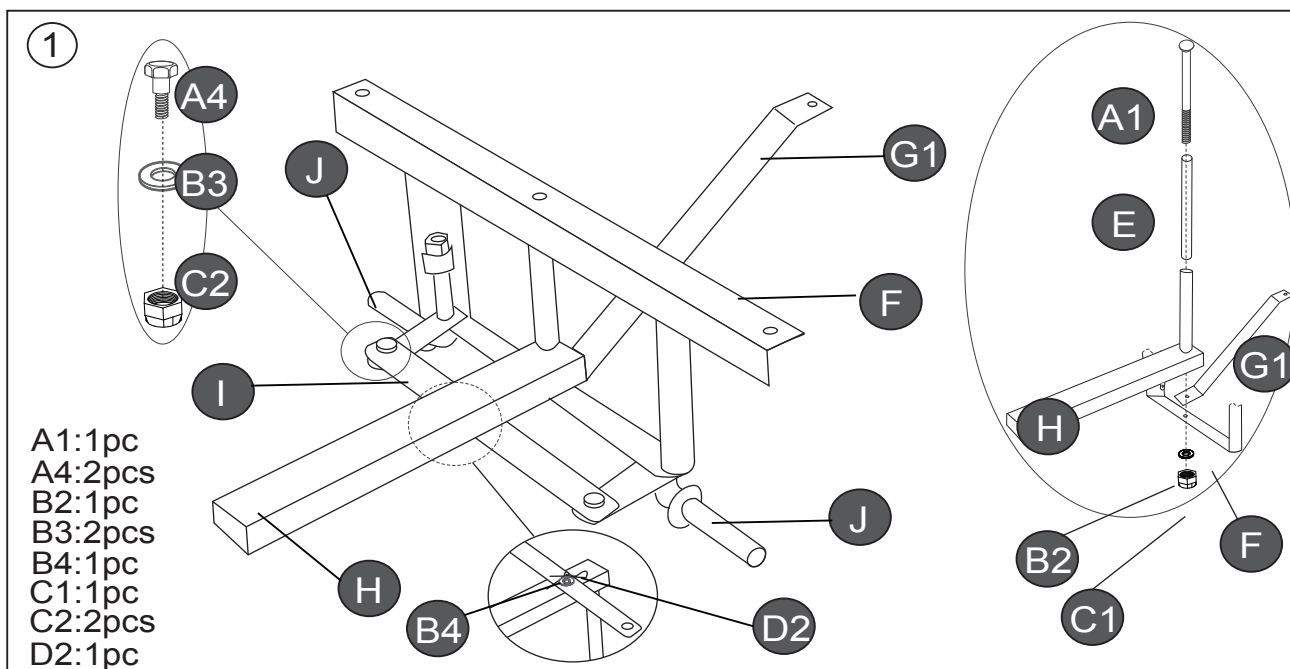


**INSTRUCTION MANUAL/BEDIENUNGSANLEITUNG/
NOTICE D'UTILISATION/MANUAL DE INSTRUCCIONES DE USO**

PARTS LIST/STÜCKLISTE/PARTS LIST/LISTA DE PIEZAS

A1 M8*170  1pc	A2 M8*60  1pc	A3 M8*20  7pcs	A4 M6*17  2pcs	B1 ϕ 12  4pcs	B2 ϕ 8  13pcs	B3 ϕ 6  2pcs	B4 ϕ 10  1pc	C1 M8  13pcs	C2 M6  2pcs
C3 M12  4pcs	D1  8pcs	D2  1pc	E  1pc	F  1pc	G1  1pc	G2  2pcs	H  1pc	I  1pc	J  2pcs
K  1pc	L  1pc	M  4pcs	N1  2pcs	N2  2pcs	O  2pcs	P  2pcs	Q  1pc	R  1pc	

ASSEMBLY/MONTAGE/ASSEMBLAGE/MONTAJE



**RETAIN FOR FUTURE REFERENCE
FÜR KÜFTIGE VERWENDUNG AUFBEWAHREN
A CONSERVER POUR UNE UTILISATION FUTURE
CONSERVAR PARA SER LEÍDO POR CADA NUEVO USUARIO,
ANTES DE UTILIZAR EL ARTÍCULO POR PRIMERA VEZ**

