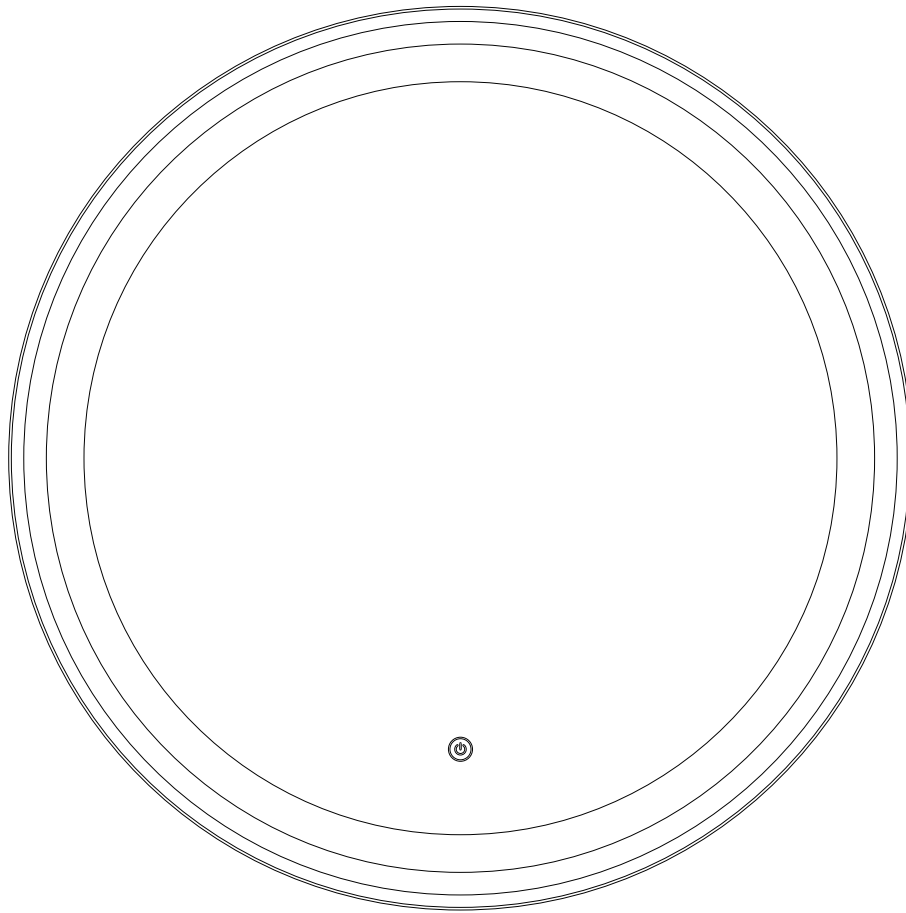


kleanpin

IN230600312V02_UK_FR_DE

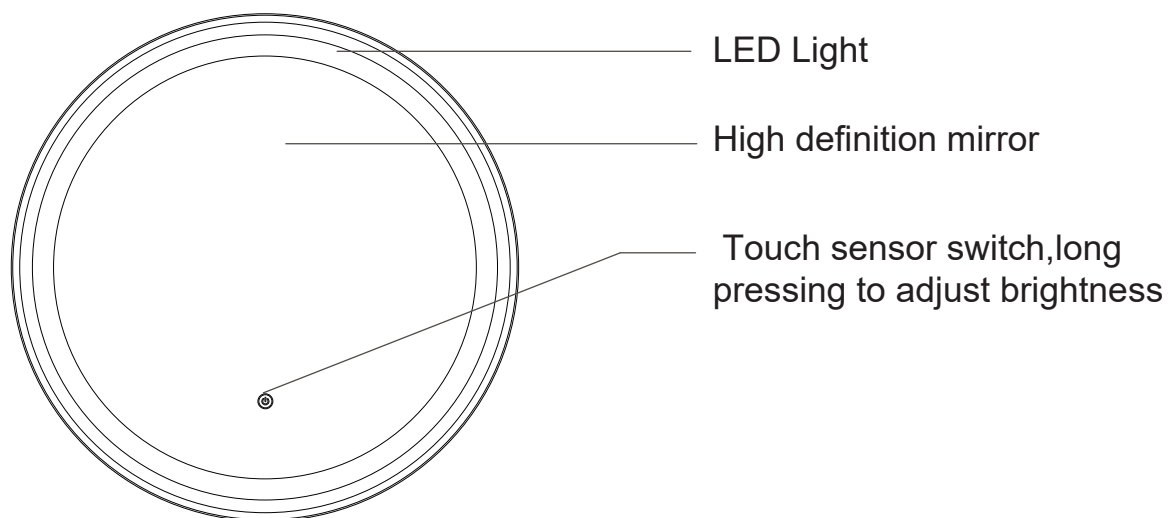
834-392



CE

EN_IMPORTANT, RETAIN FOR FUTURE REFERENCE: READ CAREFULLY.
FR_IMPORTANT: A LIRE ATTENTIVEMENT ET A CONSERVER POUR VOUS Y REFRERER
DE_WICHTIG! SORFGFÄLTIG LESEN UND FÜR SPÄTERES NACHSCHLAGEN AUFBEWAHREN.

COMPONENTS



SPECIFICATIONS

Product name: Wall-mounted LED bathroom mirror

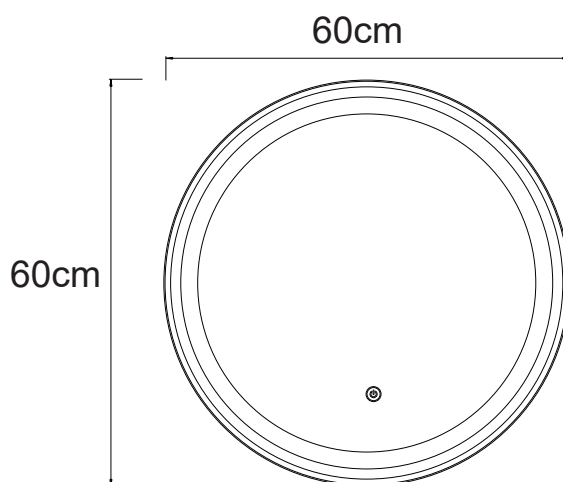
Material: Aluminium frame and glass

Colour temperature: 3000-6500K

Power supply: Power driver, 120V/60Hz

Product size: 60H x 60Lcm

This product contains a light source of energy efficiency class F.



FEATURES



Glass mirror is 5mm thick



Choose Warm, natural, or cool lighting



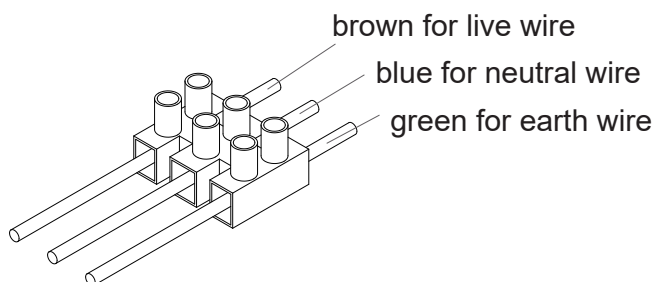
Touch sensor



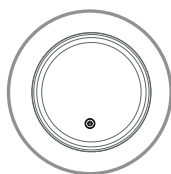
Anti fog function



adapter



LIST OF ITEMS



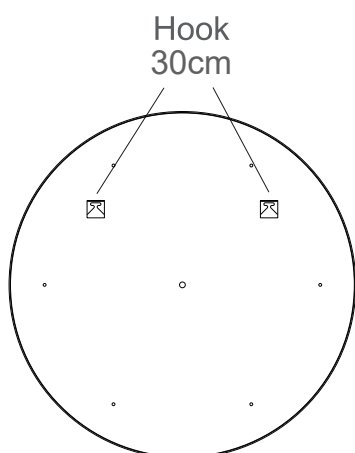
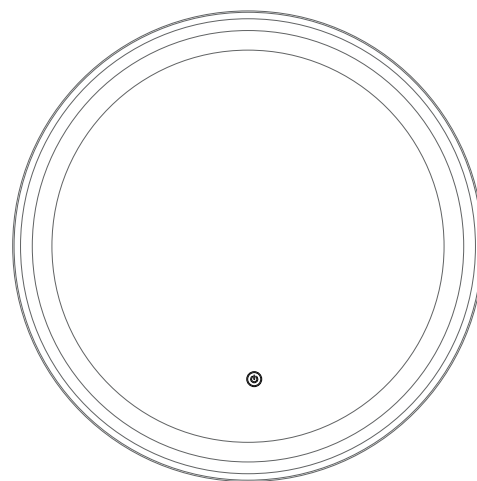
LED Bathroom Mirror



Instruction Manual

OPERATING INSTRUCTIONS

- (1) Please use the standard plug to turn the appliance on.
- (2) The touch sensor turns red when plugged in.
Press 'power' to turn on. Press 'anti fog' to activate this function.
- (3) Lights are at full brightness when on. Hold 'power' to adjust the brightness.
- (4) Press 'power' to switch between warm, natural and cool lighting. Press again to turn off.
- (5) Unplug when the mirror is off.



INSTALLATION METHOD

- ① Ensure you have a tape measure, electric drill, hammer, screwdriver and pliers.
- ② Select your desired height on a solid wall and mark two dots with a 30cm horizontal distance .
- ③ Drill 3cm holes into the marked dots. Place the rubber plug into the holes and screw in.
- ④ Hang the product with the hook on the back.

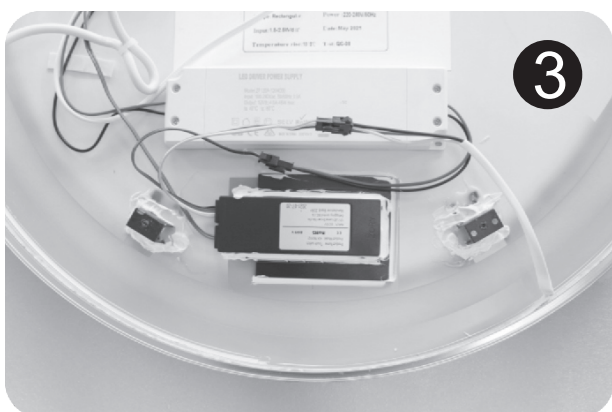
REPLACE THE LIGHT STRIP



Prepare screwdriver, knife



Take off the screw on the back



You can see two connector, the yellow one is touch screen connector



Cut off the connect of touch screen and light strip, take off the connect with yellow red white line and black white color connector



Take off the light strip from left to the right slowly



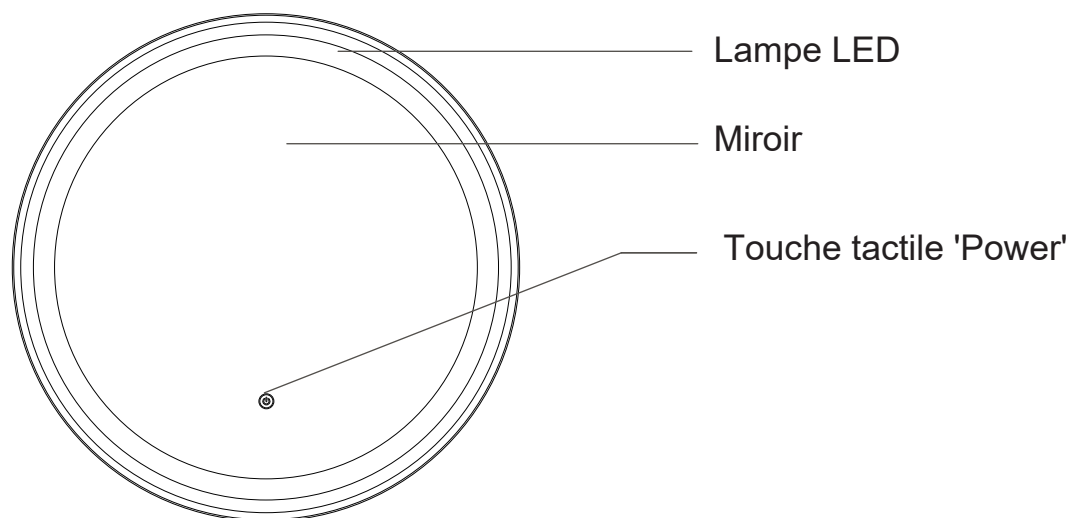
SAFETY INSTRUCTIONS

Please read these safety instructions carefully before using this product.

- ⓘ Do not disassemble or alter the components of the mirror.
- ⓘ Press the touch sensor gently.
- ⓘ Keep the mirror dry. Moisture reduces the sensitivity of the appliance.
- ⓘ Turn off and keep out of direct sunlight when stored away. Keep out the reach of children.
- ⓘ Do not use the mirror if it is faulty.

* We reserves the right of any modification of the product involving design and specification, all the materials here are for your reference only and are subject to the products you received. No further notice be given for any technical parameters changed.

COMPOSANTS



CARACTÉRISTIQUES

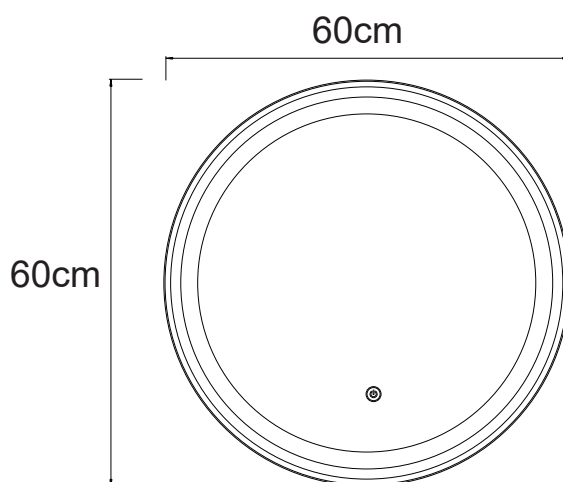
Nom du produit : Miroir de salle de bain mural à LED
 Matériau : Cadre en aluminium et verre

Température de couleur : 3000-6500K

Alimentation électrique : Pilote d'alimentation, 230V/50Hz

Dimensions du produit (cm) : 60H x 60L

Ce produit contient une source lumineuse de classe d'efficacité énergétique F.



FEATURES



Miroir en verre de 5 mm d'épaisseur



Possibilité de choisir entre les modes d'éclairage chaud, naturel ou froid



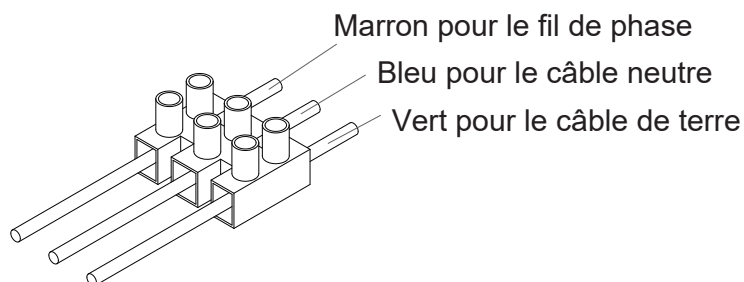
Touche tactile



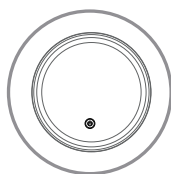
Fonction Anti-buée



Adaptateur



CONTENU DE L'EMBALLAGE



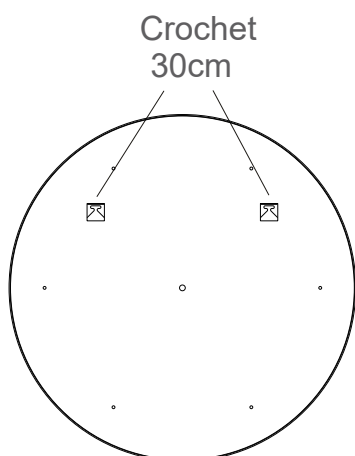
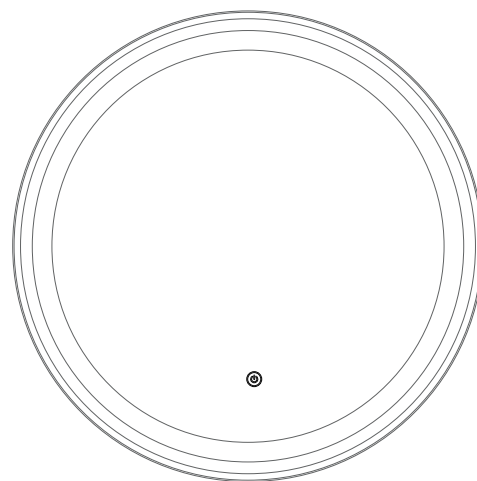
Miroir de salle de bain LED



Manuel d'Instructions

OPERATING INSTRUCTIONS

- (1) Utilisez la fiche standard pour faire fonctionner l'appareil.
- (2) Le capteur tactile devient rouge lorsque l'appareil est branché. Appuyez sur 'Power' pour allumer l'appareil. Appuyez sur 'anti-buée' pour activer fonctionnalité.
- (3) Les lumières sont à pleine luminosité à la mise en marche. Maintenez la touche 'Power' enfoncée pour régler la luminosité.
- (4) Appuyez sur 'Power' pour basculer entre les modes d'éclairage chaud, naturel et froid. Appuyez à nouveau sur cette touche pour éteindre.
- (5) Débranchez le miroir lorsqu'il est mis en arrêt.



MÉTHODE D'INSTALLATION

- ① Assurez-vous d'avoir un mètre ruban, une perceuse électrique, un marteau, un tournevis et des pinces.
- ② Déterminez la hauteur souhaitée sur un mur solide et marquez deux points avec une distance horizontale de 30cm.
- ③ Percez des trous de 3 cm dans les points marqués. Placez la cheville en caoutchouc dans le trou et vissez-la.
- ④ Suspendez le produit au crochet situé à l'arrière.

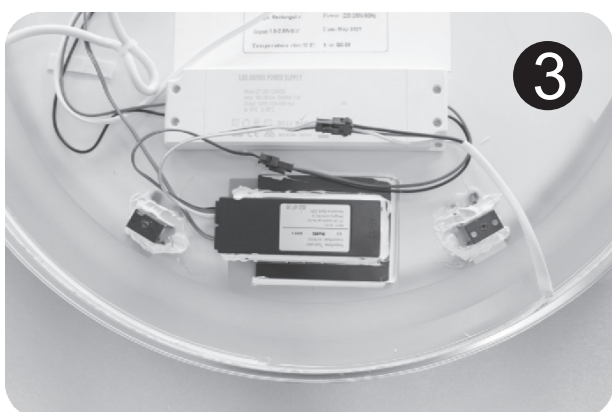
REEMPLACER LA BANDE LUMINEUSE



1
Apprêter un tournevis, un couteau



2
Retirez la vis à l'arrière



3
Vous verrez deux conncteurs, le jaune est celui de l'écran tactile.



4
Déconnectez l'écran tactile de la bande lumineuse, retirez les fils jaune rouge blanche du connecteur noir blanc.



5
À partir de la gauche vers la droite, décollez lentement la bande lumineuse.



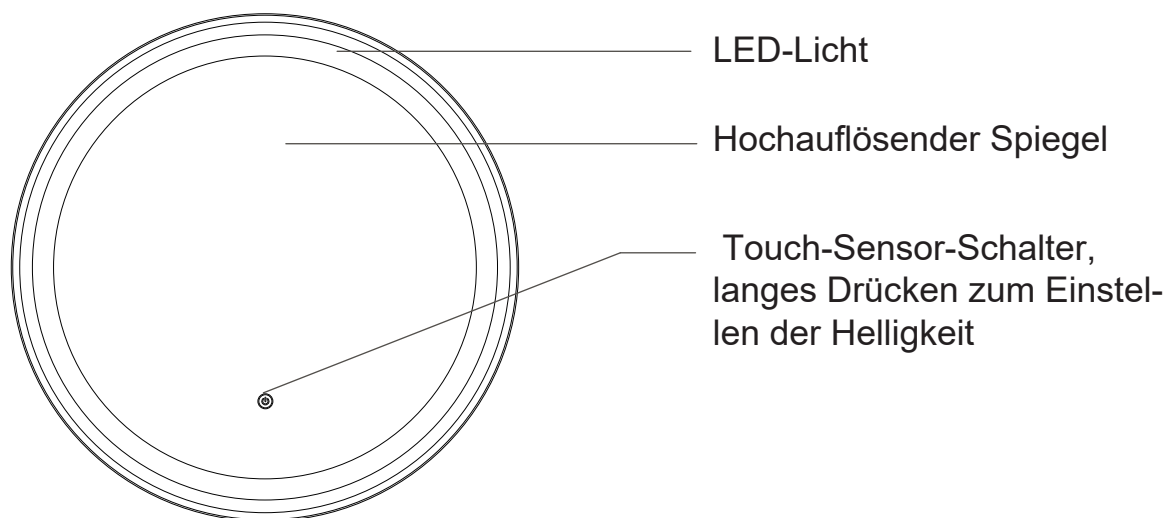
CONSIGNES DE SÉCURITÉ

Veillez lire attentivement ces consignes de sécurité avant d'utiliser le produit.

- ⓘ Ne pas démonter ou modifier le miroir
- ⓘ Ne pas appliquer une pression excessive sur le capteur tactile.
- ⓘ Gardez le miroir sec. L'humidité réduit la sensibilité de l'appareil.
- ⓘ Éteignez l'appareil et protégez-le de la lumière directe du soleil lorsque vous le rangez. Tenez-le hors de portée des enfants.
- ⓘ N'utilisez pas le miroir s'il est défectueux.

* Nous nous réservons le droit de modifier le produit en ce qui concerne la conception et les spécifications. Toutes les informations contenues dans ce document sont uniquement destinées à vous servir de référence et sont soumises aux produits que vous avez reçus. Aucun autre avis ne sera donné pour tout paramètre technique modifié

KOMPONENTEN



SPEZIFIKATIONEN

Produktname: Wandmontierter LED-Badezimmerspiegel

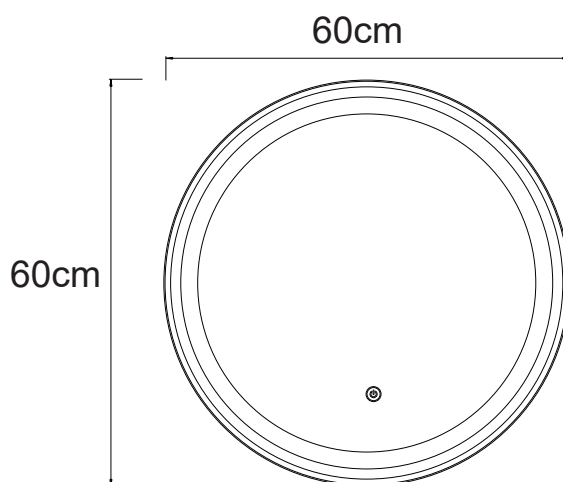
Material: Aluminiumrahmen und Glas

Farbtemperatur: 3000-6500K

Stromversorgung: Netzteil, 120V/60Hz

Produktgröße: 60H x 60Lcm

Dieses Produkt enthält eine Lichtquelle der Energieeffizienzklasse F.



MERKMALE



Der Glasspiegel hat eine Dicke von 5 mm



Wählen Sie warmes, natürliches oder kaltes Licht



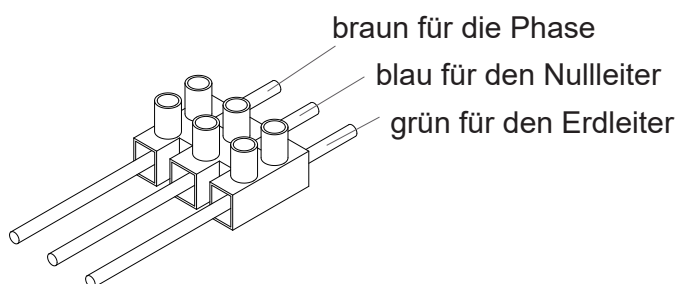
Touch-Sensor



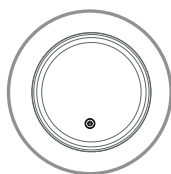
Anti-Beschlag-Funktion



Adapter



LISTE DER ARTIKEL



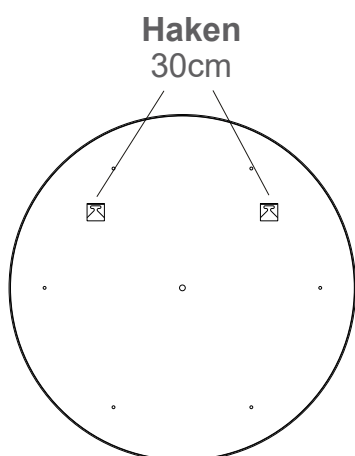
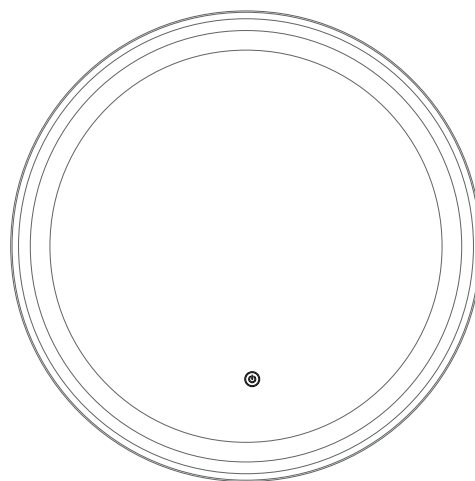
LED-Badezimmerspiegel



Bedienungsanleitung

BEDIENUNGSANLEITUNG

- (1) Verwenden Sie bitte den Standardstecker, um das Gerät einzuschalten.
- (2) Der Touch-Sensor leuchtet rot, wenn er eingesteckt ist.
Drücken Sie 'Einschalten', um das Gerät einzuschalten. Drücken Sie 'Anti-Beschlag', um diese Funktion zu aktivieren.
- (3) Die Lichter sind bei eingeschaltetem Zustand auf voller Helligkeit. Halten Sie 'Einschalten' gedrückt, um die Helligkeit anzupassen.
- (4) Drücken Sie 'Einschalten', um zwischen warmem, natürlichem und kaltem Licht zu wechseln. Drücken Sie erneut, um auszuschalten.
- (5) Ziehen Sie den Stecker, wenn der Spiegel ausgeschaltet ist.



INSTALLATIONSMETHODE

- ① Stellen Sie sicher, dass Sie ein Maßband, einen Bohrer, einen Hammer, einen Schraubendreher und eine Zange haben.
- ② Wählen Sie Ihre gewünschte Höhe an einer massiven Wand und markieren Sie mit einem horizontalen Abstand von 30 cm zwei Punkte.
- ③ Bohren Sie 3 cm tiefe Löcher in die markierten Punkte. Setzen Sie den Gummistöpsel in die Löcher und schrauben Sie ihn fest.
- ④ Hängen Sie das Produkt mit dem Haken auf der Rückseite auf.

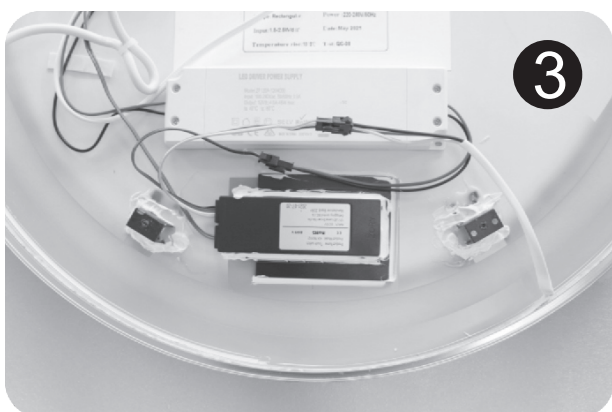
ERSATZ DES LICHTSTREIFENS



1
Bereiten Sie einen Schraubendreher und ein Messer vor.



2
Entfernen Sie die Schraube auf der Rückseite.



3
Sie können zwei Anschlüsse sehen, wobei der gelbe Anschluss der Touchscreen-Anschluss ist.



4
Schneiden Sie die Verbindung zwischen Touchscreen und Lichtstreifen ab, nehmen Sie die Verbindung mit den gelb-roten weißen Leitungen und den schwarz-weißen farbigen Anschlüssen ab.



5
Nehmen Sie den Lichtstreifen langsam von links nach rechts ab.



SICHERHEITSHINWEISE

Bitte lesen Sie diese Sicherheitshinweise sorgfältig durch, bevor Sie dieses Produkt verwenden.

- ⓘ Zerlegen oder verändern Sie nicht die Bestandteile des Spiegels.
- ⓘ Drücken Sie vorsichtig auf den Berührungssensor.
- ⓘ Halten Sie den Spiegel trocken. Feuchtigkeit verringert die Empfindlichkeit des Geräts.
- ⓘ Schalten Sie das Gerät aus und schützen Sie es vor direkter Sonneneinstrahlung, wenn Sie es abstellen. Bewahren Sie ihn außerhalb der Reichweite von Kindern auf.
- ⓘ Benutzen Sie den Spiegel nicht, wenn er defekt ist.

* Wir behalten uns das Recht vor, Änderungen am Produkt vorzunehmen, die das Design und die Spezifikation betreffen. Alle hier aufgeführten Materialien dienen nur als Referenz und unterliegen den Produkten, die Sie erhalten haben. Es werden keine weiteren Hinweise auf geänderte technische Parameter gegeben.

UK

If you have any questions, please contact our customer care center.

Our contact details are below:



0044-800-240-4004



enquiries@mhstar.co.uk

IMPORTER ADDRESS:

MH STAR UK LTD

Unit 27, Perivale Park,

Horsenden lane South

Perivale, UB6 7RH

MADE IN CHINA

ES

Si tiene alguna pregunta, comuníquese con nuestro Centro de Atención al Cliente. Nuestros datos de contacto son los siguientes:



0034-931294512



atencioncliente@aosom.es

IMPORTADOR:

SPANISH AOSOM, S.L.

C/ ROC GROS, N° 15. 08550, ELS HOSTALETS DE

BALENYÀ, SPAIN.

B66295775

WWW.AOSOM.ES

ATENCIONCLIENTE@AOSOM.ES

TEL: 931294512

HECHO EN CHINA

FR

Si vous avez la moindre question, veuillez contacter notre centre d'assistance à la clientèle.

Nos coordonnées sont les suivantes:



0033-1-84166106



aosom@mhfrance.fr

Importé par:

MH France

2, rue Maurice Hartmann

92130 Issy-les-Moulineaux

France

Fabriqué en Chine

PT

Se tiver alguma dúvida, por favor contacte o nosso Centro de Atendimento ao Cliente. Os nossos dados de contacto são os seguintes:



0034-931294512



info@aosom.pt.

IMPORTADOR:

SPANISH AOSOM, S.L

C.ROC GROS N.15, 08550. ELS HOSTALETS DE BALENYÀ

TEL: 931294512 (SEG-SEX DAS 7:30H ÀS 16:30H)

INFO@AOSOM.PT

WWW.AOSOM.PT

DE

Wenn Sie Fragen haben, wenden Sie sich bitte an unser Kundendienstzentrum.

Unsere Kontaktdaten stehen unten:



0049-(0)40-88307530



service@aosom.de

ADRESSE DES IMPORTEURE:

MH Handel GmbH

Wendenstraße 309

D-20537 Hamburg

Germany

IN CHINA HERGESTELLT

IT

In caso di dubbio, si prega di contattare il nostro centro assistenza clienti. I nostri dettagli di contatto sono di seguito:



0039-0249471447



clienti@aosom.it

IMPORTATO DA:

AOSOM Italy srl

Centro Direzionale Milanofiori

Strada 1 Palazzo F1

20057 Assago (MI)

P.I.: 08567220960

FATTO IN CINA