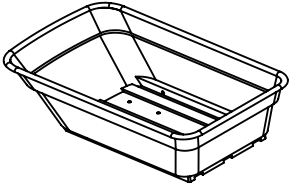
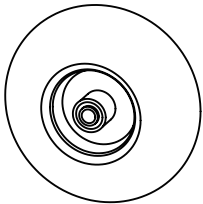
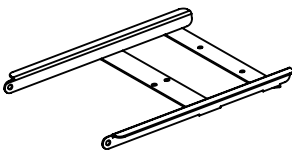
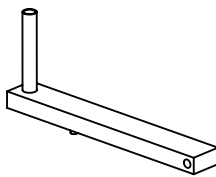
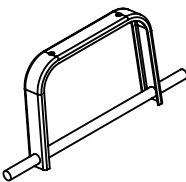
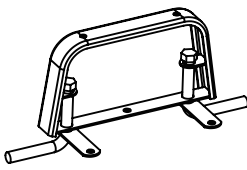
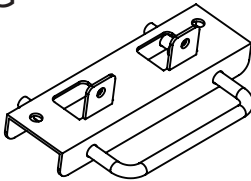
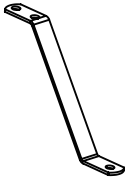
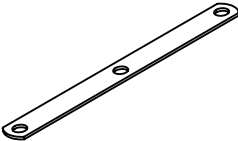
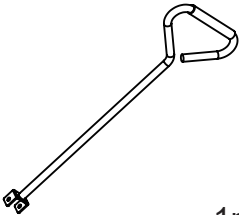



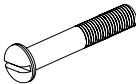
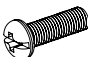
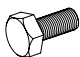
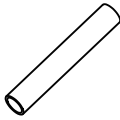







**INSTRUCTION MANUAL/BEDIENUNGSANLEITUNG/
NOTICE D'UTILISATION/MANUAL DE INSTRUCCIONES DE USO**

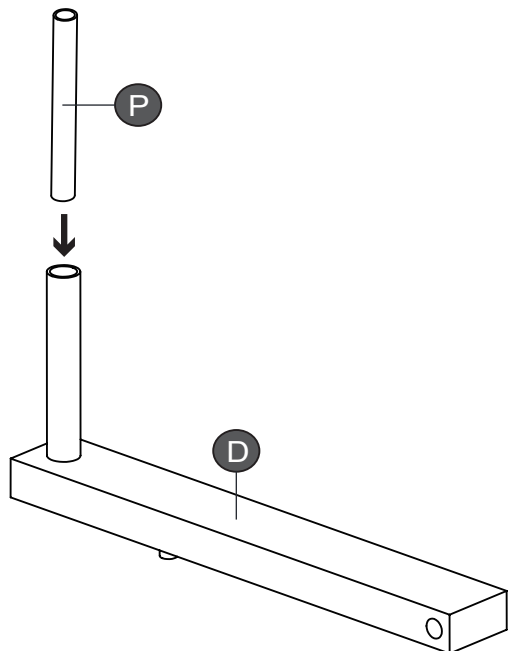
PARTS LIST/STÜCKLISTE/PARTS LIST/LISTA DE PIEZAS

<p>A</p>  <p>1pc</p>	<p>B</p>  <p>4pcs</p>	<p>C</p>  <p>1pc</p>	<p>D</p>  <p>1pc</p>
<p>E</p>  <p>1pc</p>	<p>F</p>  <p>1pc</p>	<p>G</p> 	<p>H</p>  <p>1pc</p>
<p>I</p>  <p>1pc</p>	<p>J</p>  <p>1pc</p>	<p>K1</p>  <p>1pc</p>	<p>K2</p>  <p>1pc</p>
<p>L</p>  <p>M8X140</p> <p>1pc</p>	<p>M</p>  <p>M8X60</p> <p>1pc</p>	<p>N</p>  <p>M8X19</p> <p>14pcs</p>	<p>O</p>  <p>M8X20</p> <p>2pcs</p>
<p>P</p>  <p>1pc</p>	<p>Q</p>  <p>M8</p> <p>18pcs</p>	<p>R</p>  <p>1pc</p>	<p>S</p>  <p>φ 12</p> <p>4pcs</p>
<p>T</p>  <p>φ 8</p> <p>21pcs</p>	<p>U</p>  <p>M12</p> <p>4pcs</p>		

**RETAIN FOR FUTURE REFERENCE
FÜR KÜNFTIGE VERWENDUNG AUFBEWAHREN
A CONSERVER POUR UNE UTILISATION FUTURE
CONSERVAR PARA SER LEÍDO POR CADA NUEVO USUARIO,
ANTES DE UTILIZAR EL ARTÍCULO POR PRIMERA VEZ**

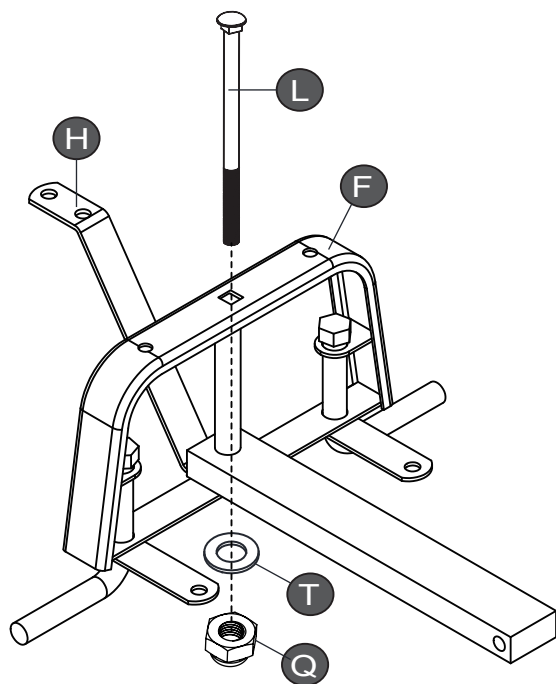
ASSEMBLY/MONTAGE/ASSEMBLAGE/MONTAJE

1



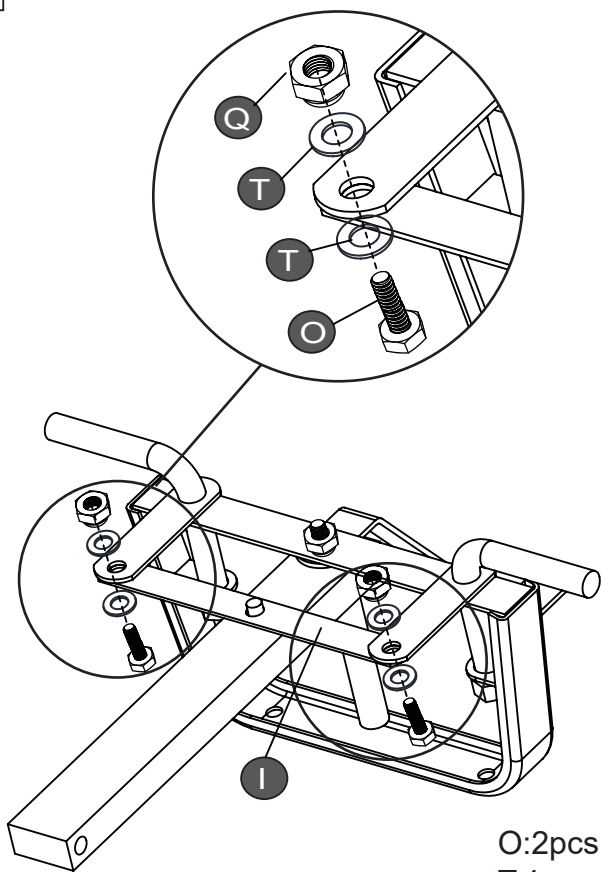
P:1pc

2



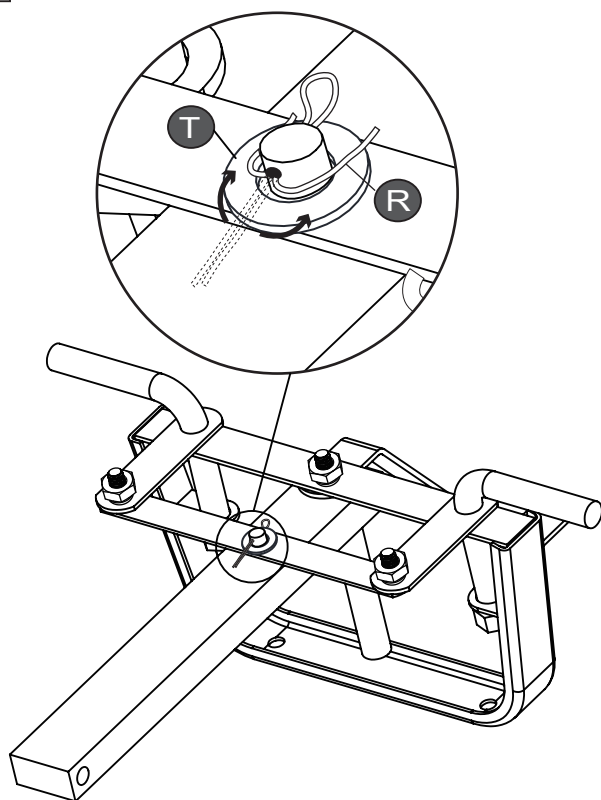
L:1pc
T:1pc
Q:1pc

3



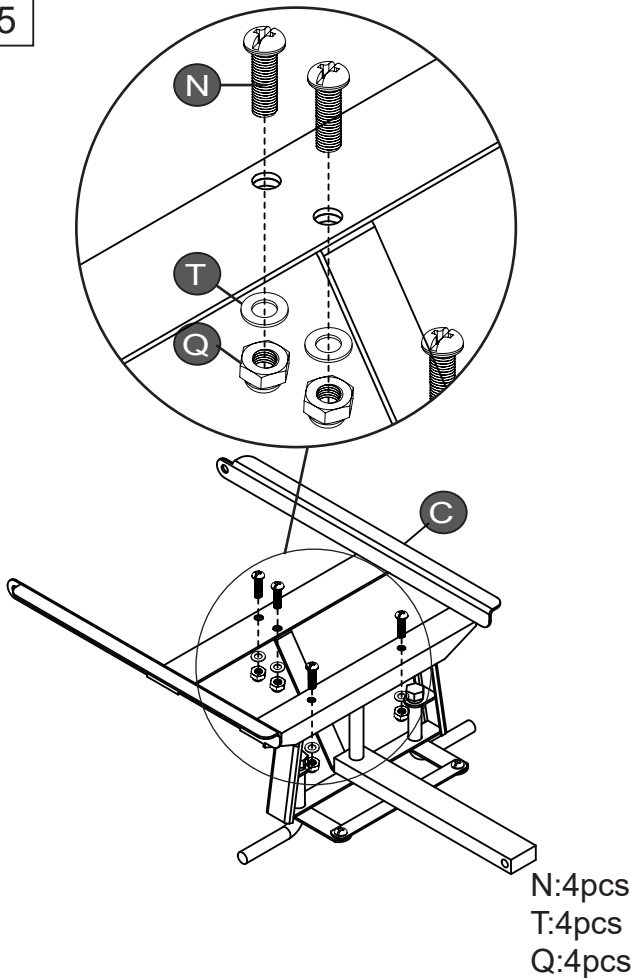
O:2pcs
T:4pcs
Q:2pcs

4

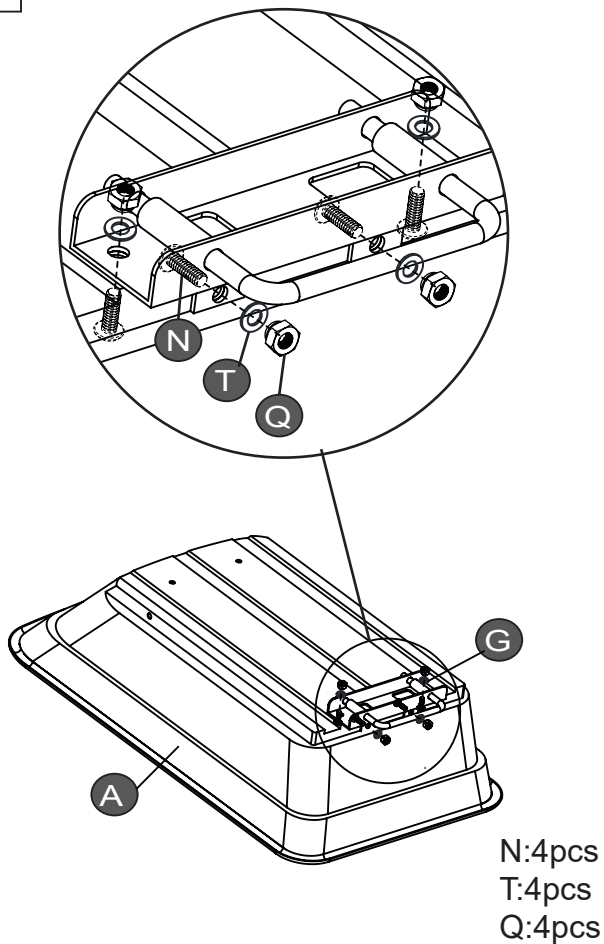


T:1pc
R:1pc

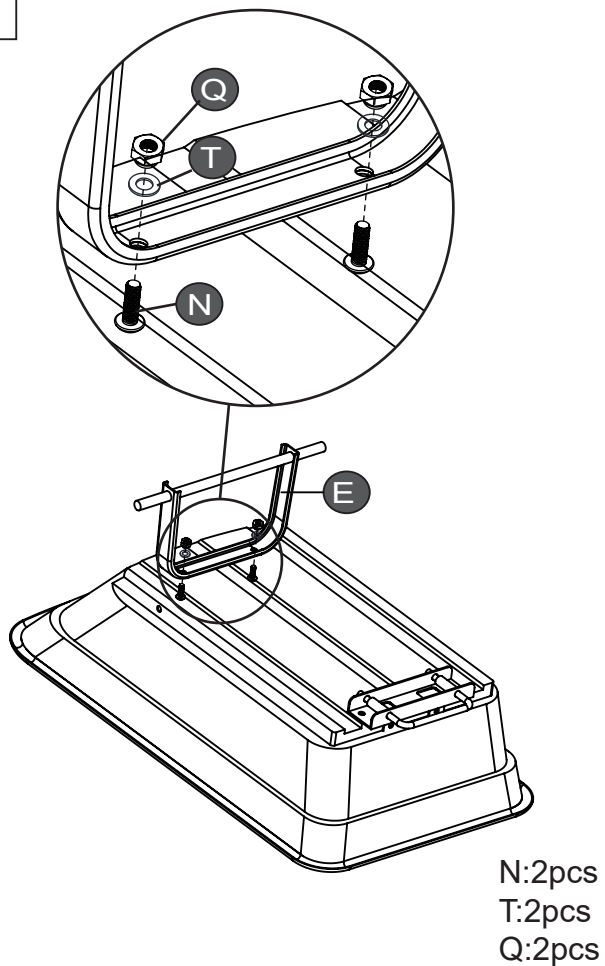
5



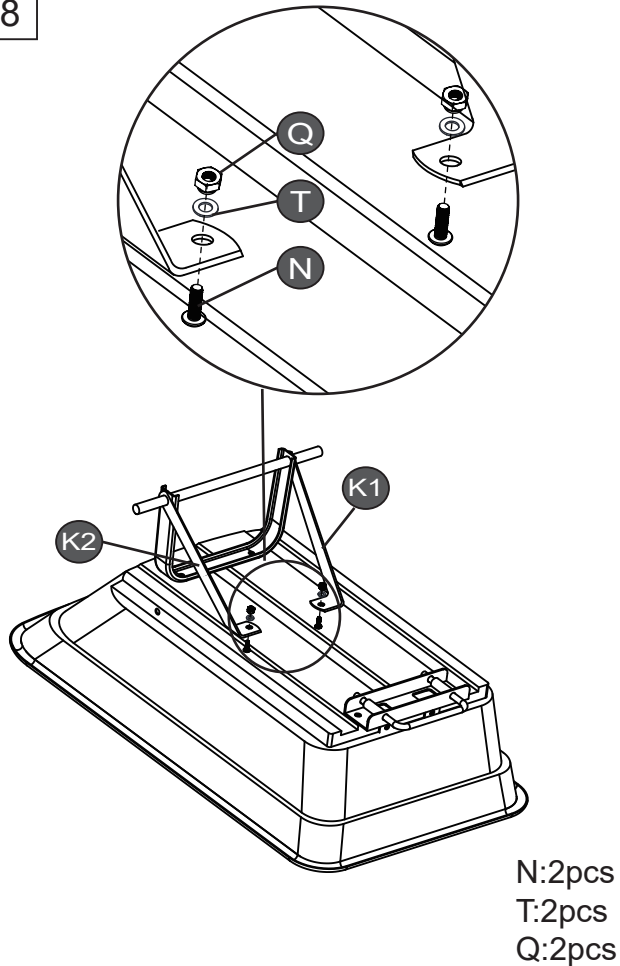
6



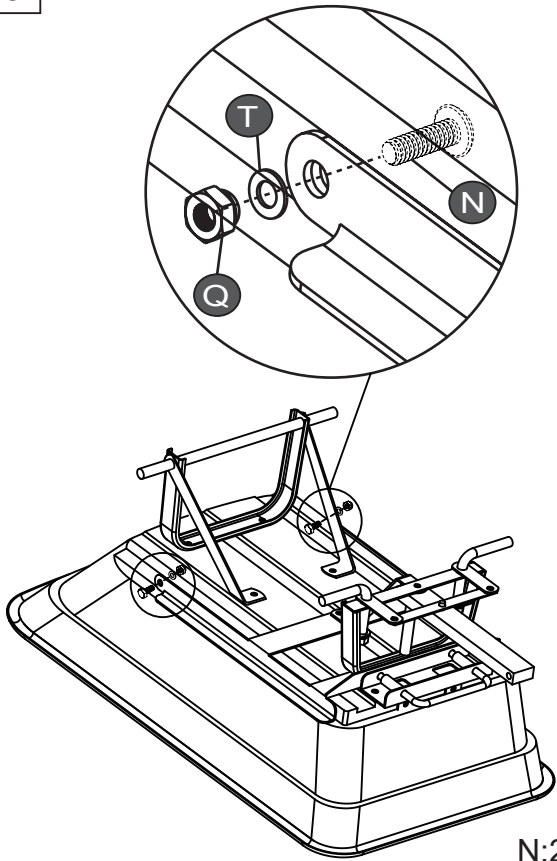
7



8

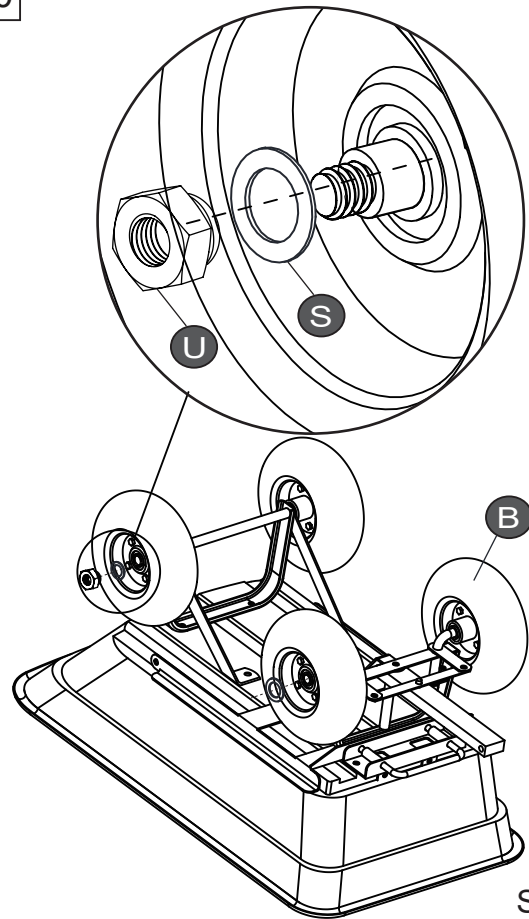


9



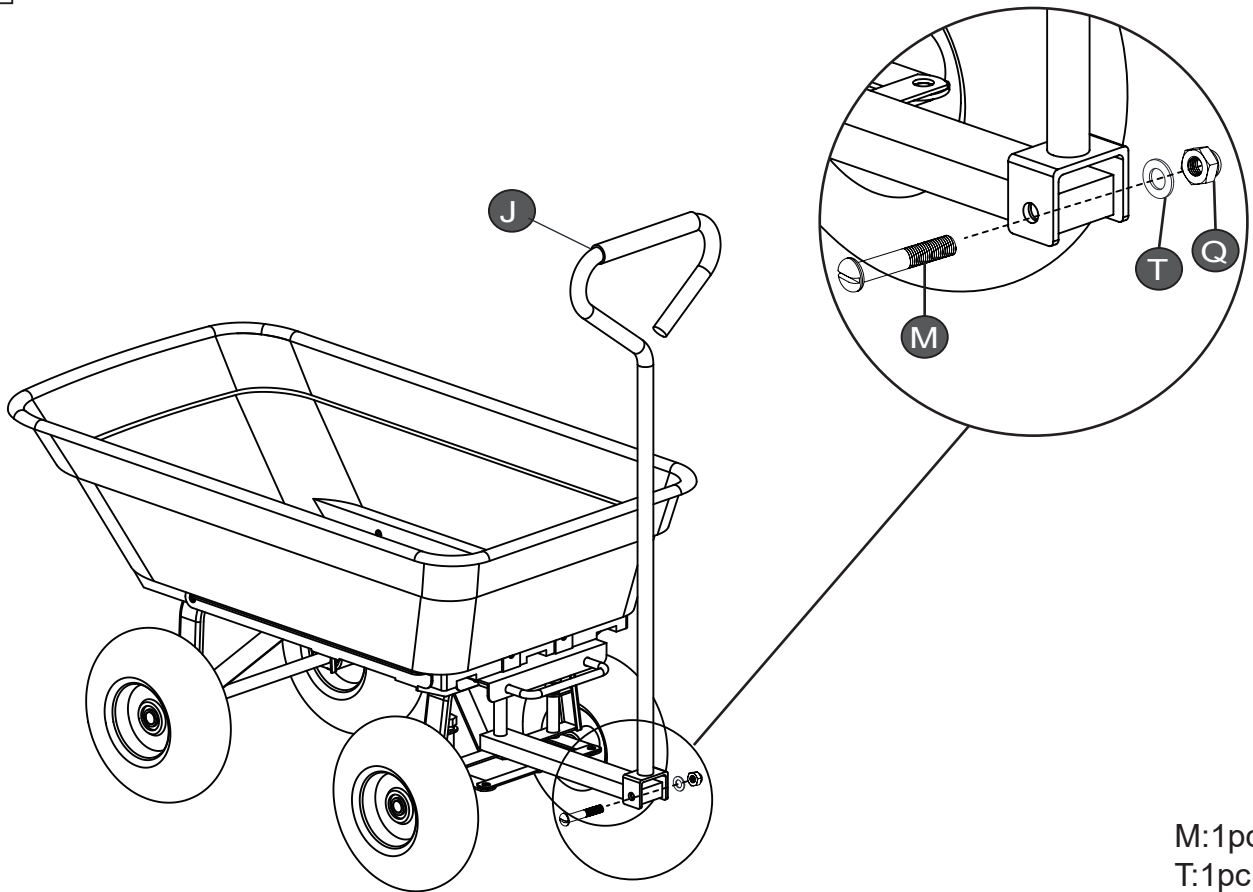
N:2pcs
 T:2pcs
 Q:2pcs

10



S:4pcs
 U:4pcs

11



M:1pc
 T:1pc
 Q:1pc