

**INSTRUCTION MANUAL/BEDIENUNGSANLEITUNG/NOTICE D'UTILISATION/
MANUAL DE INSTRUCCIONES DE USO/MANUALE DI ISTRUZIONI**

! WARNING!

Adults assembly required. During assembly, keep all parts away from children. Check regularly to ensure all fasteners are tight.

! WARNUNG!

Die Montage ist von Erwachsenen durchzuführen. Halten Sie während der Montage alle Teile von Kindern fern. Überprüfen Sie regelmäßig den festen Sitz der Schrauben.

! Attention!

Montage à effectuer par des adultes. Pendant le montage, tenez les éléments éloignés des enfants. Vérifiez régulièrement que toutes les vis soient serrées.

! ¡Atención!

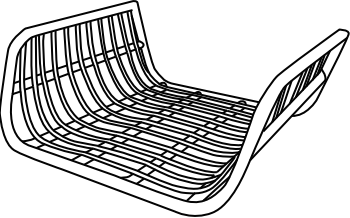
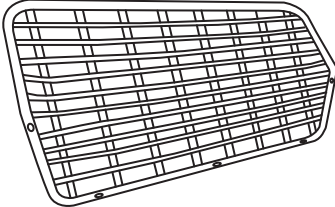
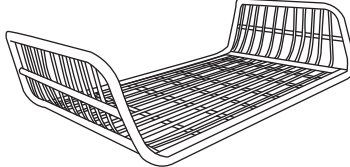
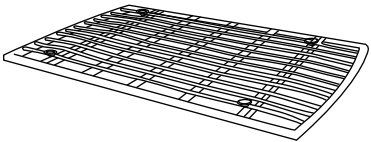
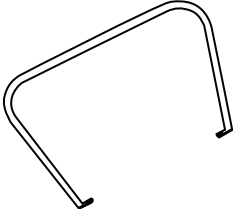
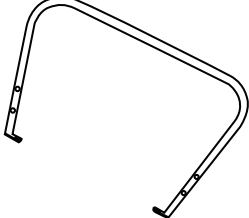
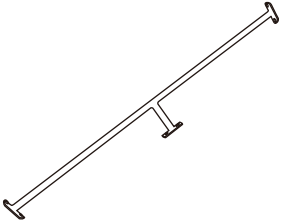
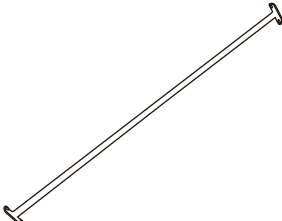
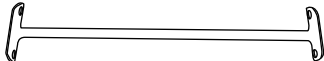
Se requiere que el montaje sea llevado a cabo por un adulto. Durante el montaje, mantenga todas las piezas fuera del alcance de los niños. Verifique regularmente que todos los tornillos estén correctamente apretados.

! Avvertimento!

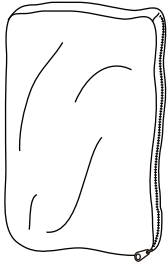
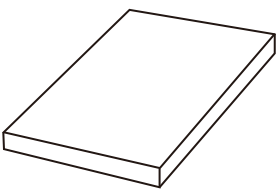
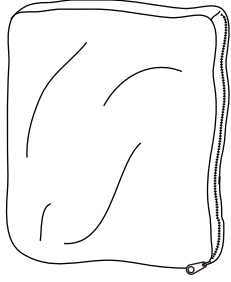
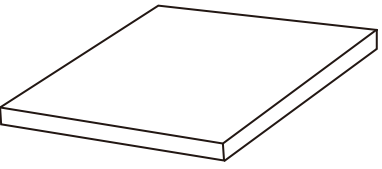
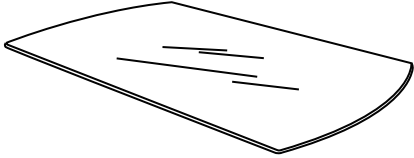
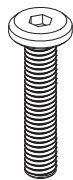
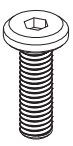

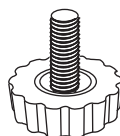

L'assemblaggio deve essere effettuato da adulti. Durante il montaggio mantenere tutti i pezzi lontano dalla portata dei bambini. Controllare regolarmente per assicurarsi che tutte le chiusure siano ben strette.

PARTS LIST/STÜCKLISTE/PARTS LIST/LISTA DE PIEZAS/LISTA DEI PEZZI

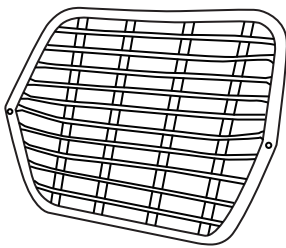
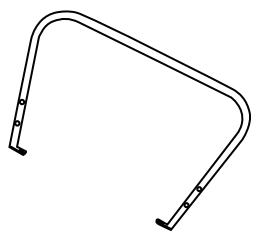
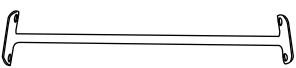
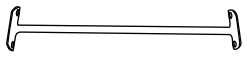
Carton A Karton A Carton A Caja A Contenitore A

<p>B</p>  <p>2pcs</p>	<p>C</p>  <p>1pc</p>	<p>D</p>  <p>1pc</p>
<p>E</p>  <p>1pc</p>	<p>F</p>  <p>3pcs</p>	<p>G</p>  <p>3pcs</p>
<p>J</p>  <p>1pc</p>	<p>K</p>  <p>1pc</p>	<p>N</p>  <p>2pcs</p>

RETAIN FOR FUTURE REFERENCE
FÜR KÜNFTIGE VERWENDUNG AUFBEWAHREN
A CONSERVER POUR UNE UTILISATION FUTURE
CONSERVAR PARA SER LEÍDO POR CADA NUEVO USUARIO,
ANTES DE UTILIZAR EL ARTÍCULO POR PRIMERA VEZ
CONSERVARE PER CONSULTAZIONI FUTURE

<p>O</p>  <p>2pcs</p>	<p>O1</p>  <p>2pcs</p>	<p>P</p>  <p>2pcs</p>	
<p>P1</p>  <p>2pcs</p>	<p>Q</p>  <p>1pc</p>	<p>R</p>  <p>M6x35 11pcs</p>	
<p>S</p>  <p>M6x15 50pcs</p>	<p>T</p>  <p>M6 61pcs</p>	<p>U</p>  <p>16pcs</p>	<p>V</p>  <p>1pc</p>

Carton B Karton B Carton B Caja B Contenitore B

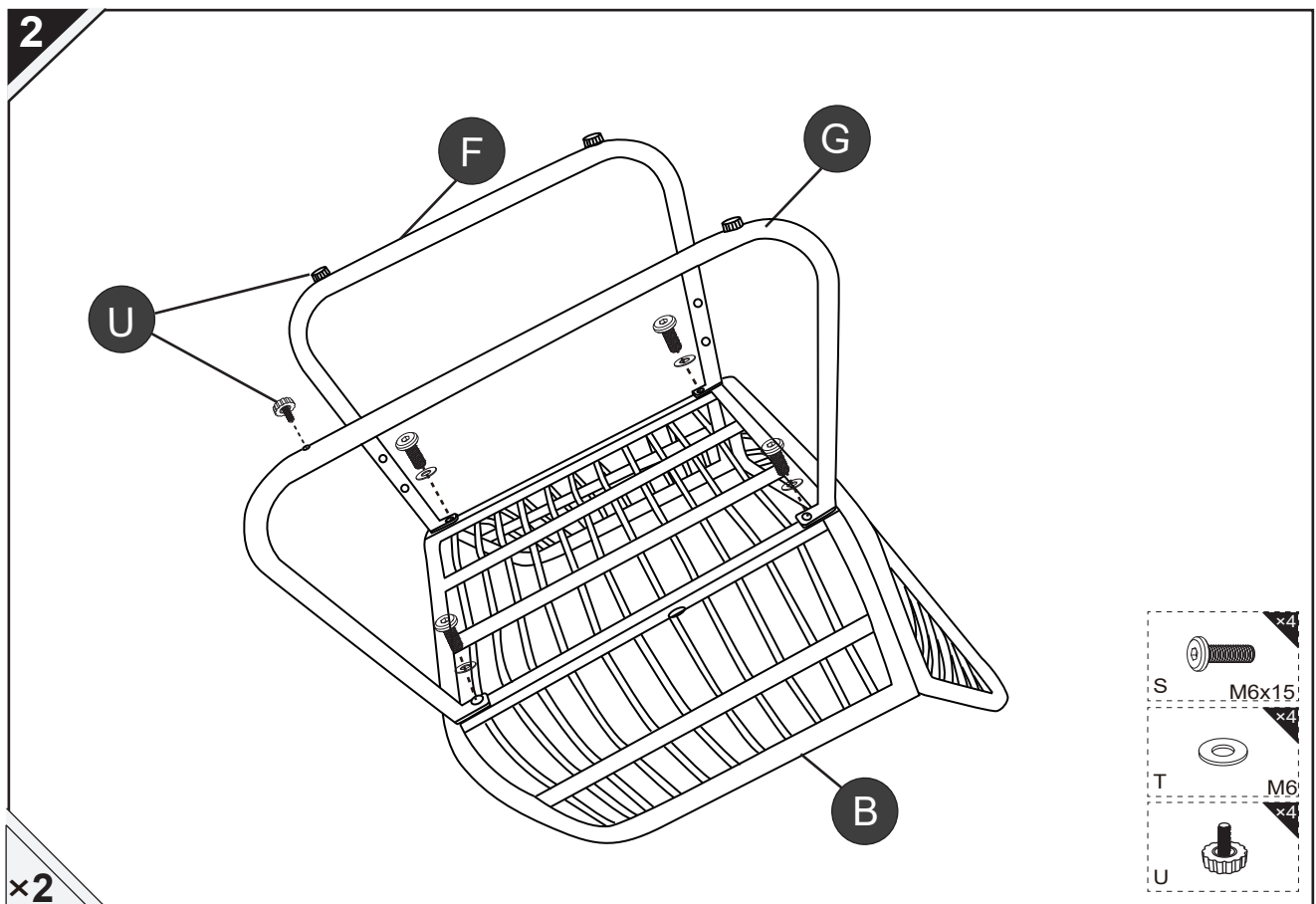
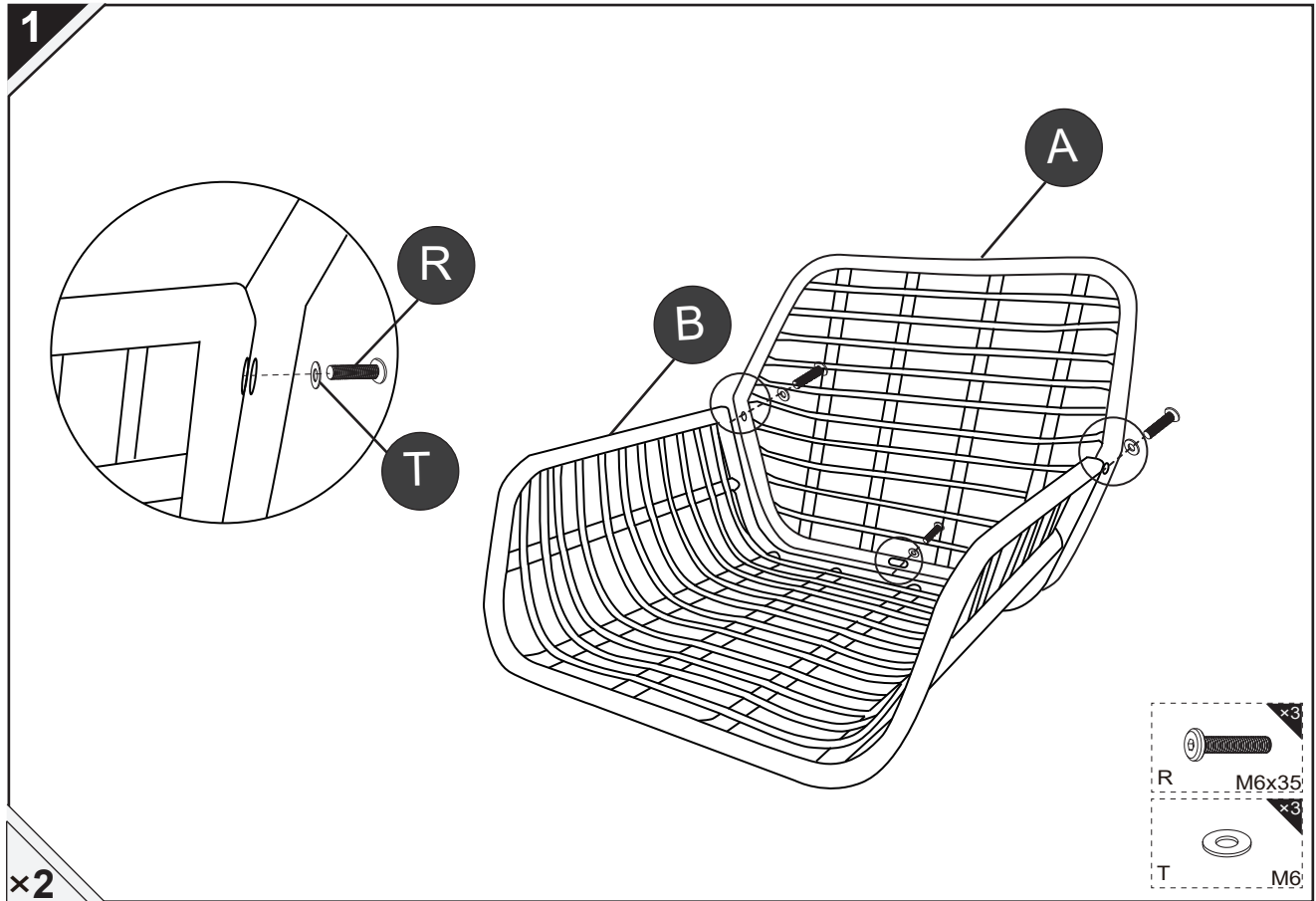
<p>A</p>  <p>2pcs</p>	<p>H</p>  <p>2pcs</p>	<p>L</p>  <p>2pcs</p>	<p>M</p>  <p>2pcs</p>
--	--	---	--



Warning!
Warnung!
Attention !
Atención!
Avvertimento!

Tight all the screws to 60% first then tight to 100%.
Während der Montage alle Schrauben zuerst 60% anziehen, dann zu 100%.
Serrez toutes les vis à 60% d'abord puis serrez à 100%.
Primero apriete los tornillos al 60% y después al 100%.
Stringere le viti dapprima al 60% e successivamente completamente al 100%.

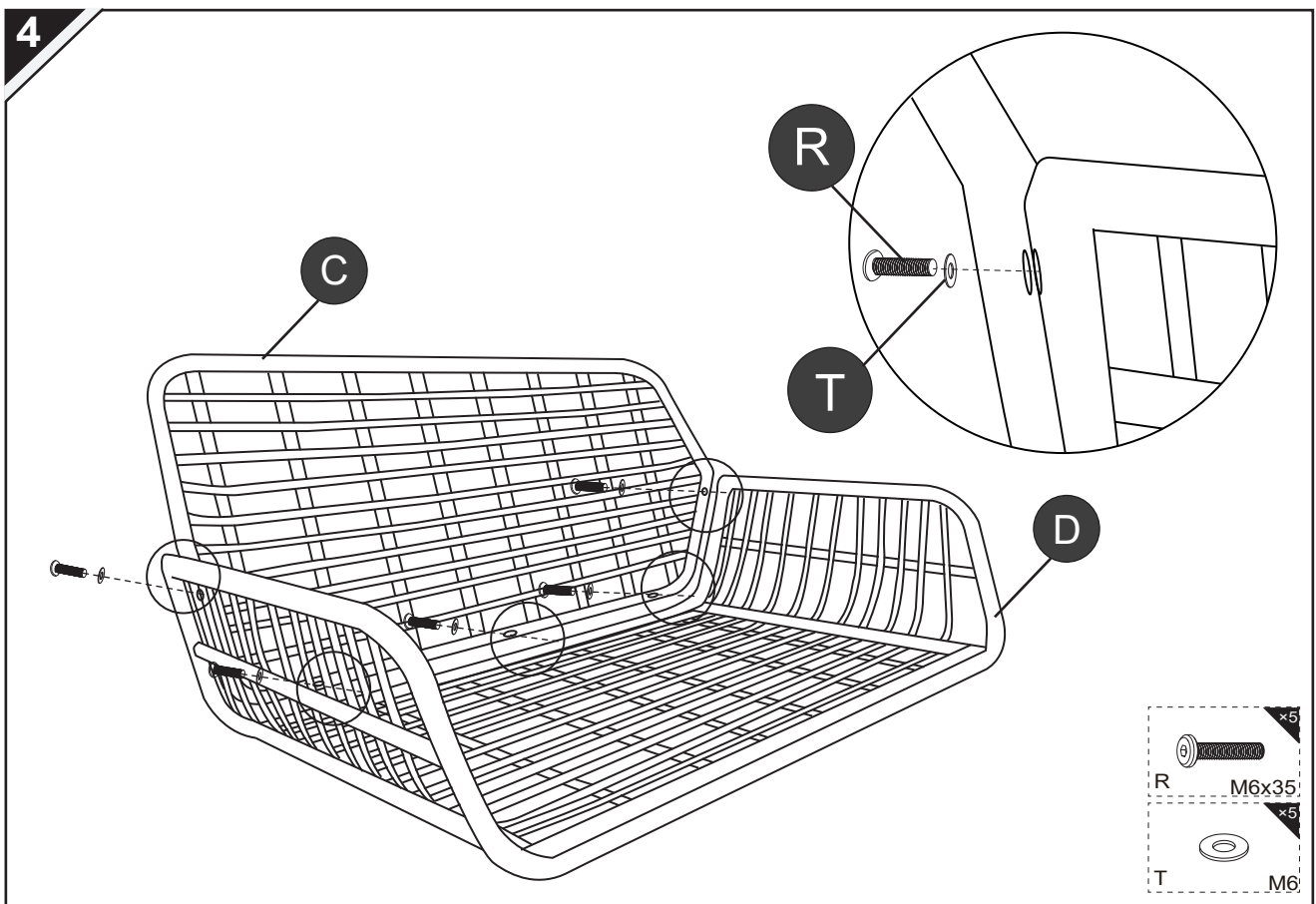
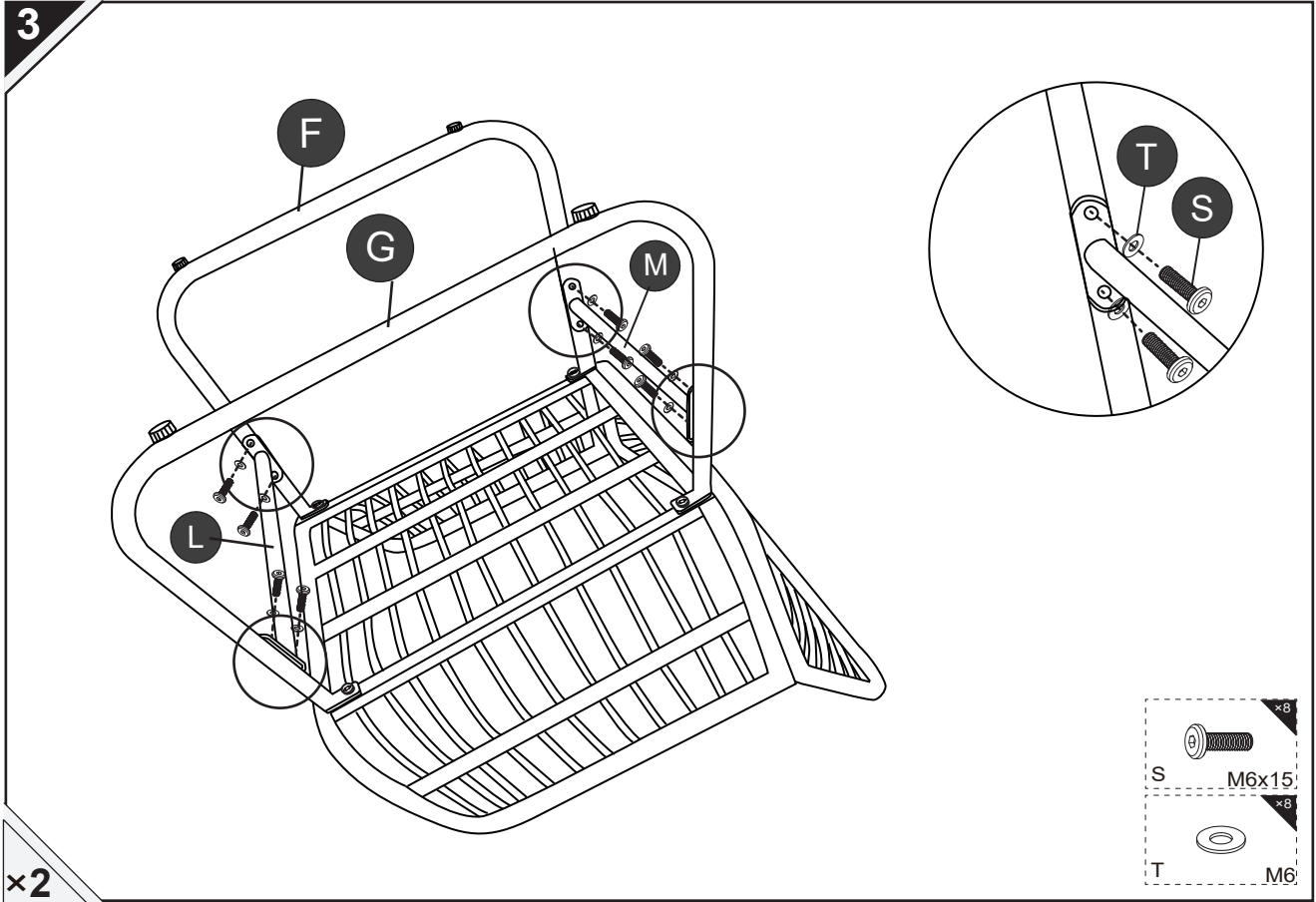
ASSEMBLY/MONTAGE/ASSEMBLAGE/MONTAJE/ASSEMBLAGGIO





Warning!
Warnung!
Attention !
Atención!
Avvertimento!

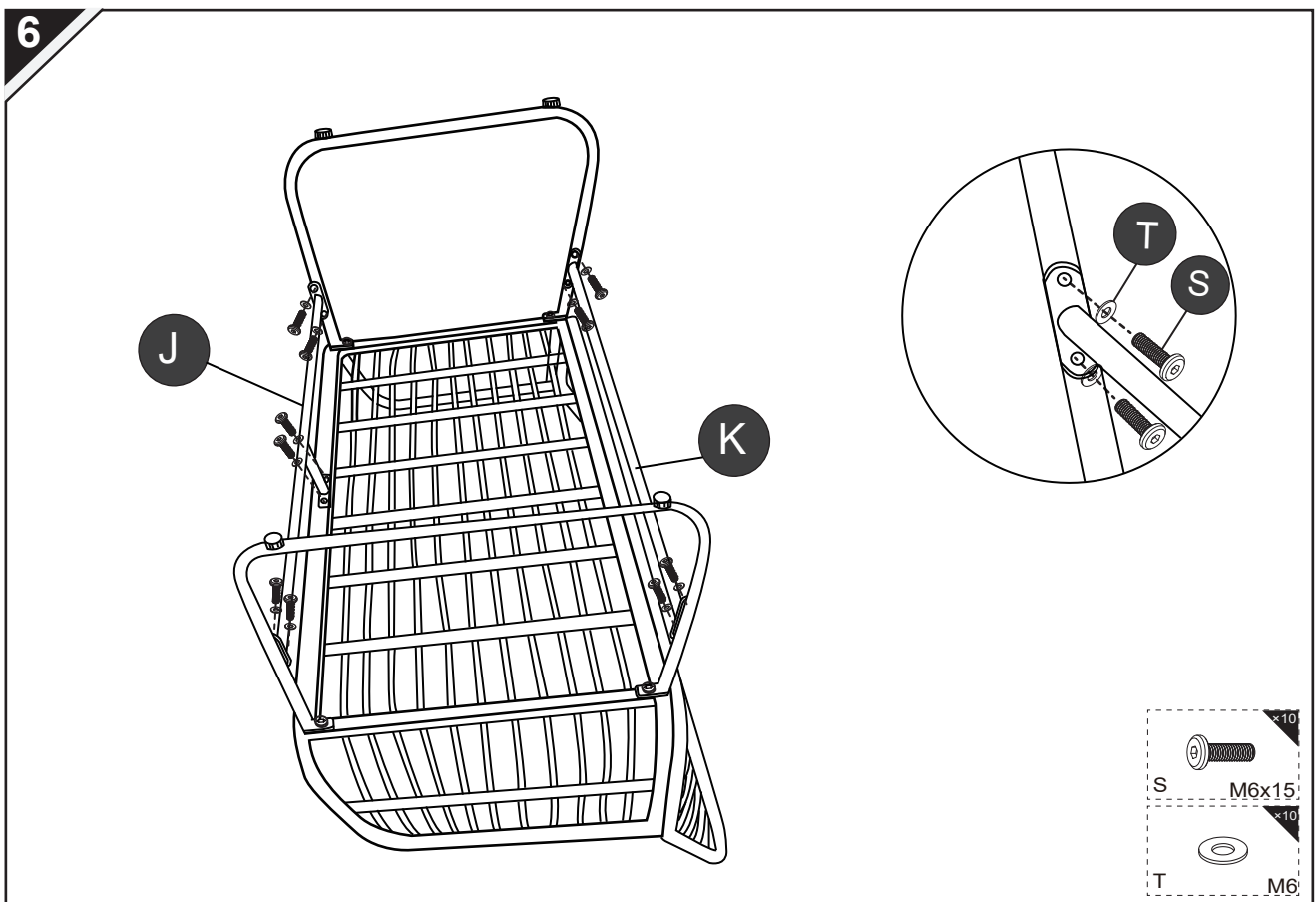
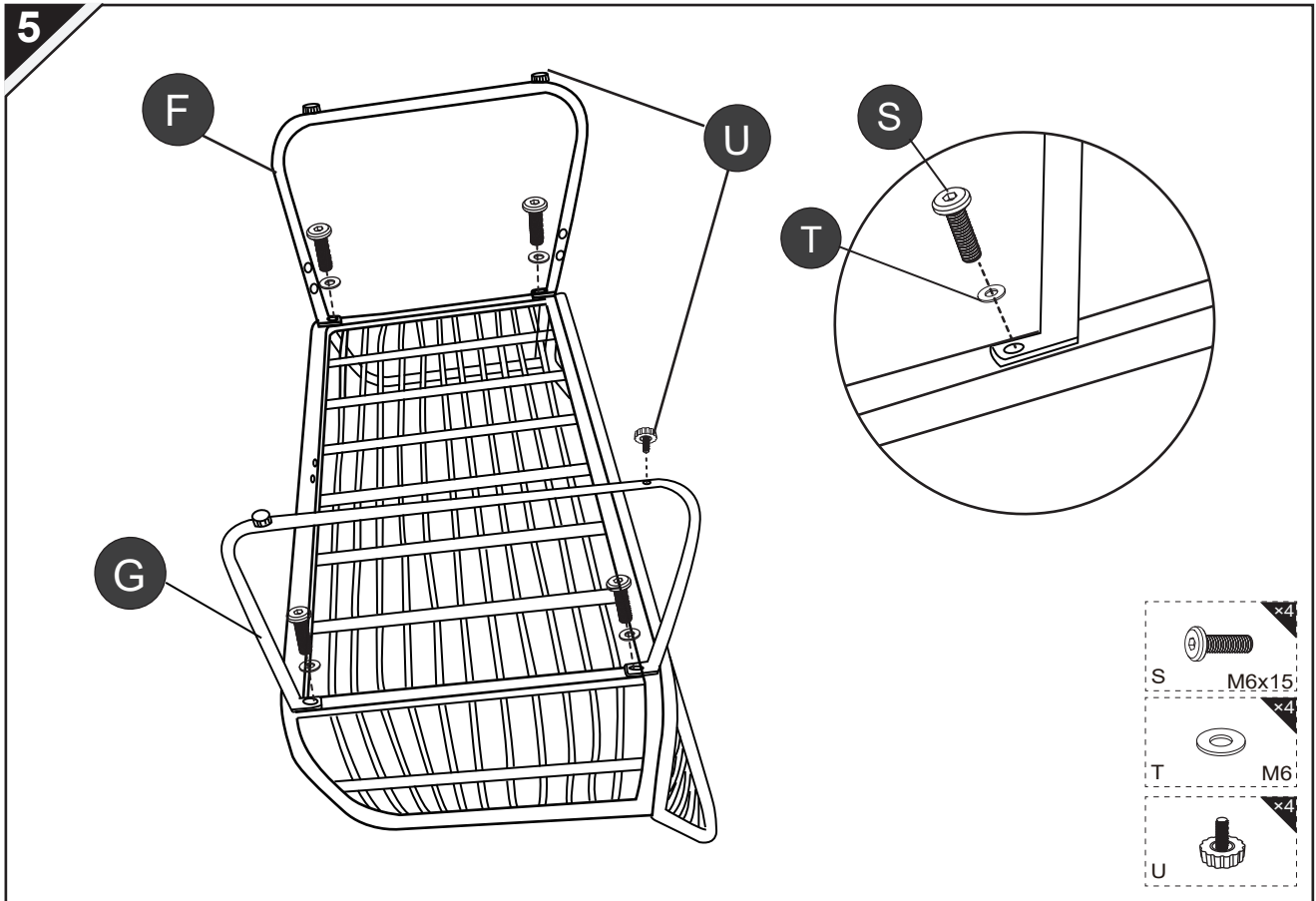
Tight all the screws to 60% first then tight to 100%.
Während der Montage alle Schrauben zuerst 60% anziehen, dann zu 100%.
Serrez toutes les vis à 60% d'abord puis serrez à 100%.
Primero apriete los tornillos al 60% y después al 100%.
Stringere le viti dapprima al 60% e successivamente completamente al 100%.





Warning!
Warnung!
Attention !
Atención!
Avvertimento!

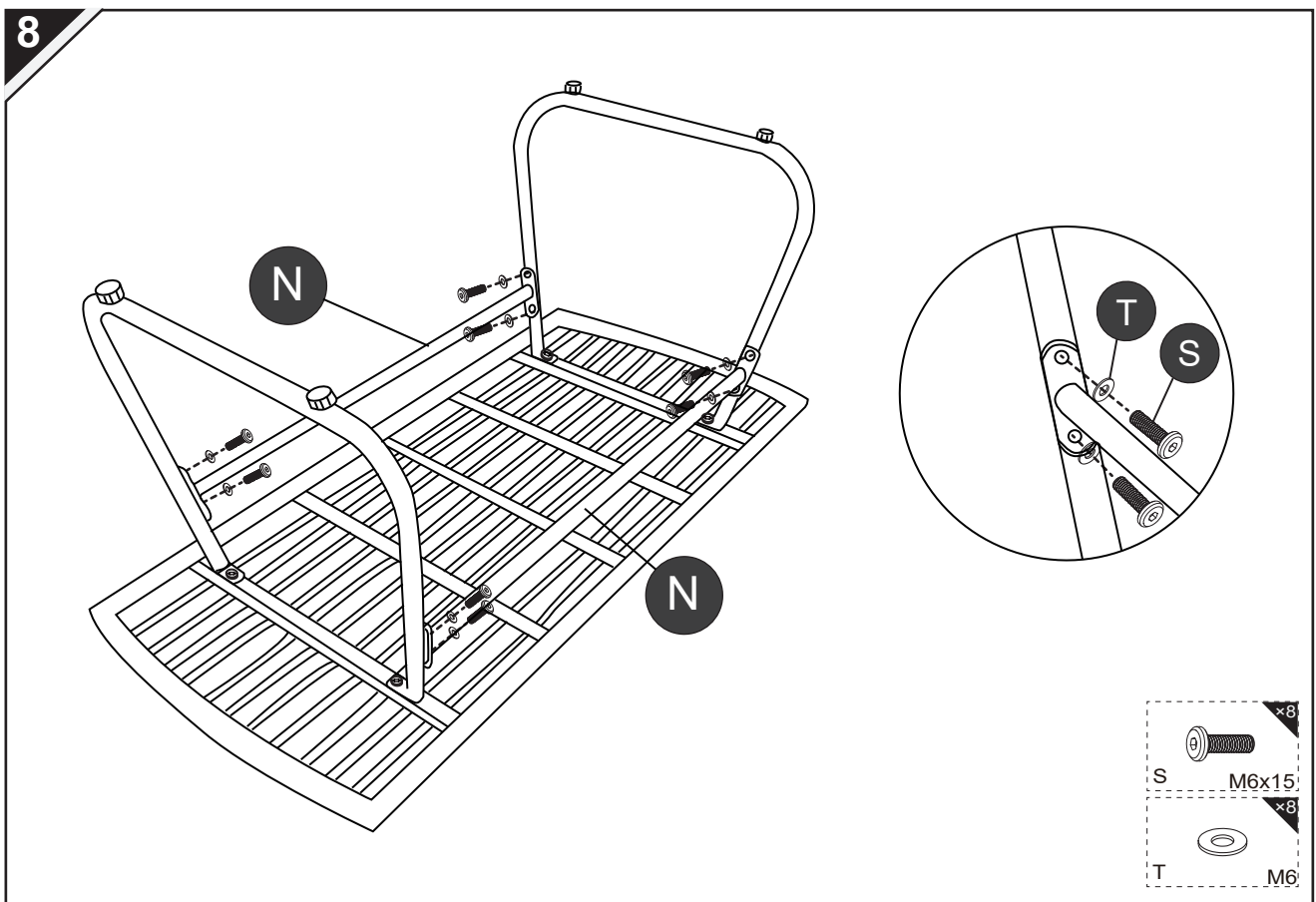
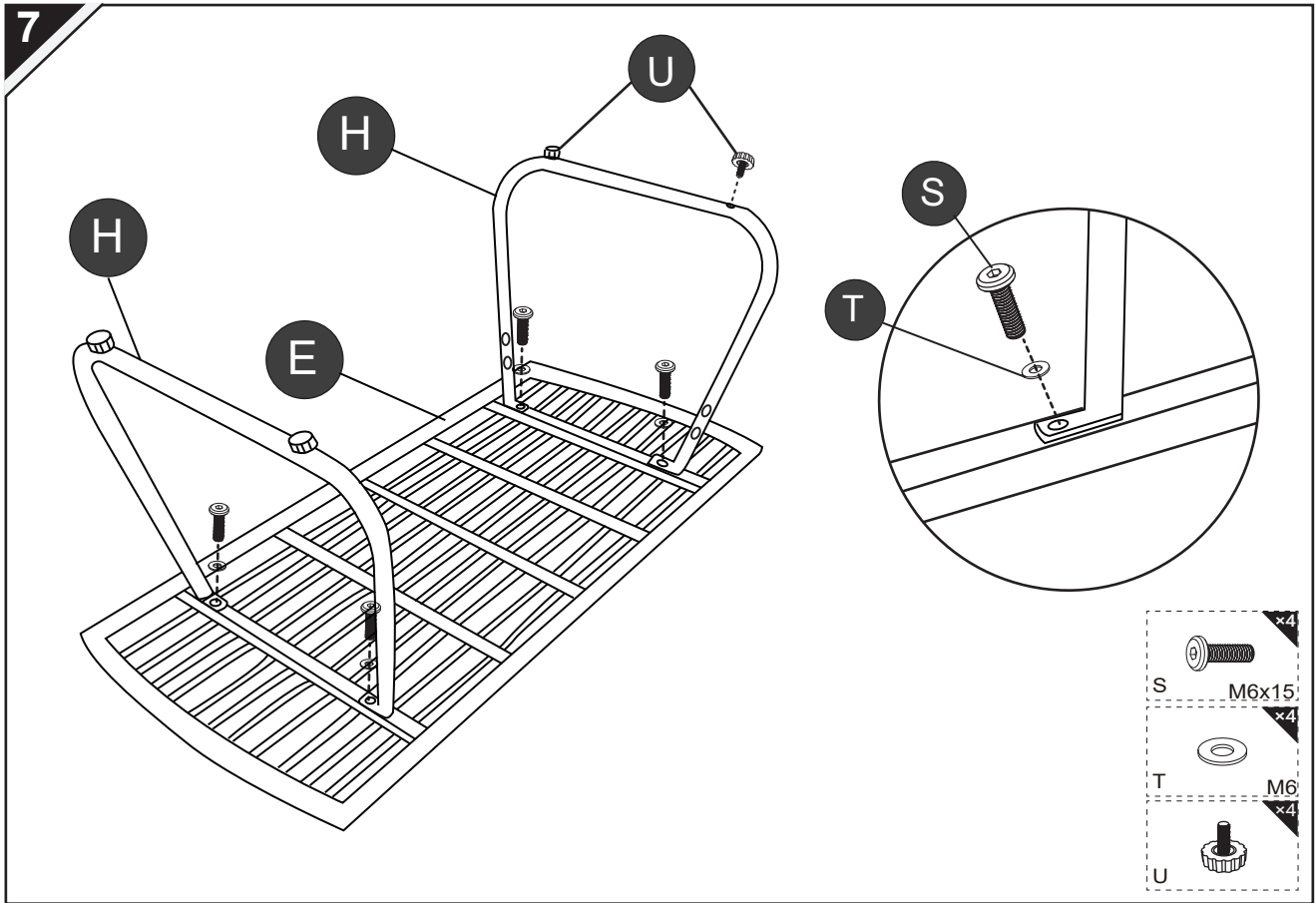
Tight all the screws to 60% first then tight to 100%.
Während der Montage alle Schrauben zuerst 60% anziehen, dann zu 100%.
Serrez toutes les vis à 60% d'abord puis serrez à 100%.
Primero apriete los tornillos al 60% y después al 100%.
Stringere le viti dapprima al 60% e successivamente completamente al 100%.

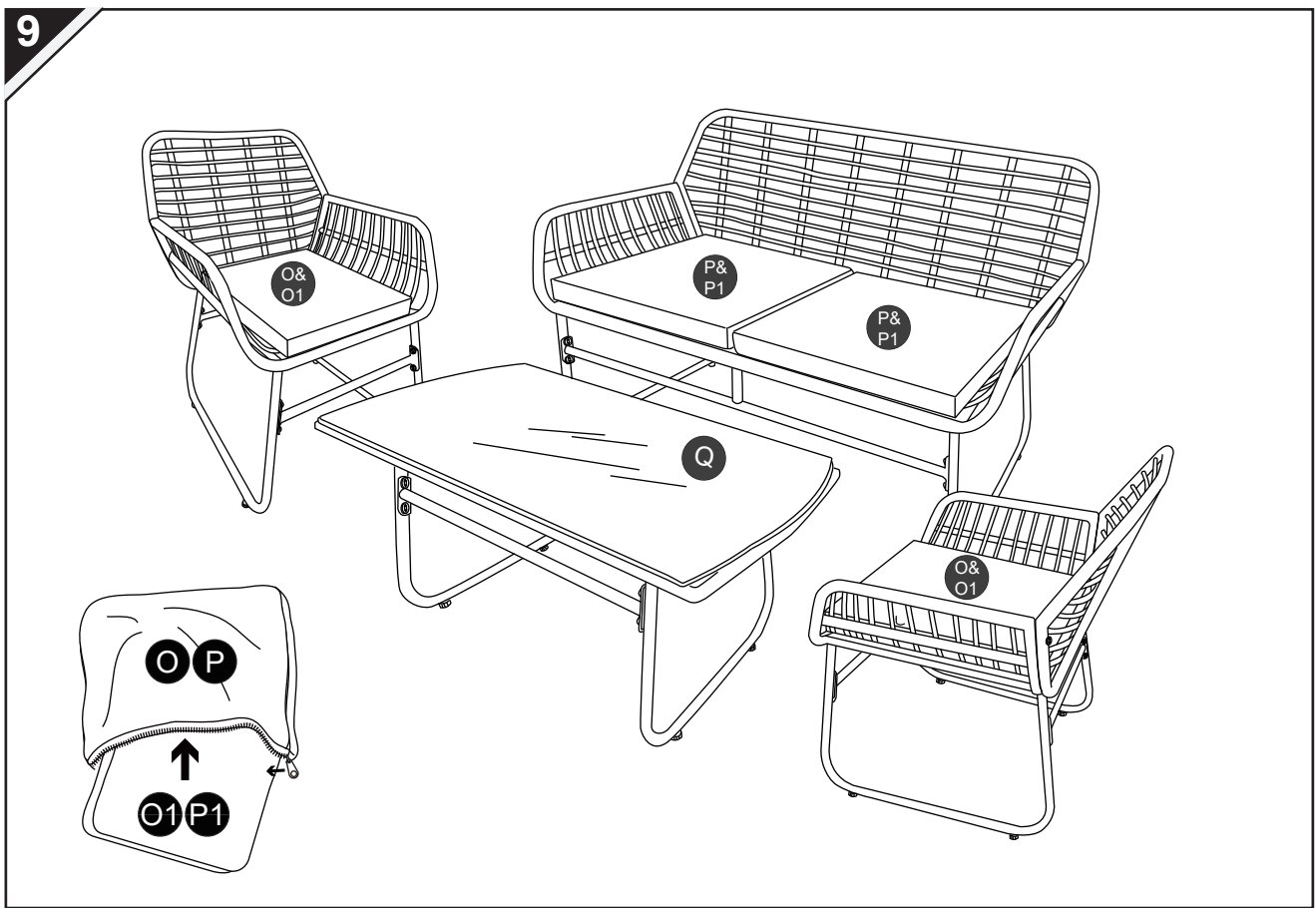




Warning!
Warnung!
Attention !
Atención!
Avvertimento!

Tight all the screws to 60% first then tight to 100%.
Während der Montage alle Schrauben zuerst 60% anziehen, dann zu 100%.
Serrez toutes les vis à 60% d'abord puis serrez à 100%.
Primero apriete los tornillos al 60% y después al 100%.
Stringere le viti dapprima al 60% e successivamente completamente al 100%.





Contact person
 tectake Ltd
 18 Soho Square
 London W1D 3QL
 United Kingdom
 Telephone: +44 203 488 4565
 www.tectake.co.uk
 mail@tectake.co.uk

Ansprechpartner
 tectake GmbH
 Tauberweg 41
 97999 Igersheim
 Telefon: +49 7931 991 920
 www.tectake.de
 E-Mail: verkauf@tectake.de

Personne de contact
 Made4Home SAS
 137 av. Gustave Eiffel
 ZI Rognac Nord
 13340 Rognac (France)
 téléphone au: +33 4 42 81 81 80
 www.tectake.fr
 E-Mail: contact@tectake.fr

Persona de contacto
 Ibérica de Distribuciones online del Hogar,
 SLU,
 Méndez Álvaro 20,
 Madrid 28045,
 Teléfono: +34 912907933
 www.tectake.es
 correo electrónico: mail@idoh.es

Persona di contatto
 tenulodi S.r.l.
 Via Manzano 70
 33040 Premariacco (UD)
 Numero di telefono: +39 0471 1800175
 www.tectake.it
 E-Mail: mail@tectake.it

Kontaktní osoba
 TecTake s.r.o.
 se sídlem na adrese Lidická 700 / 19, Veveří,
 602 00 Brno, Česká republika
 +420 538 880 441
 www.tectake.cz
 E-Mail: mail@tectake.cz

Kontaktná osoba
 TecTake SLO d.o.o
 Nazorjeva ulica 6, 1000 Ljubljana,
 Telefónne číslo: +386 30 745 150
 www.tectake.si
 E-Mail: mail@tectake.si