

**INSTRUCTION MANUAL/BEDIENUNGSANLEITUNG/NOTICE D'UTILISATION/
MANUAL DE INSTRUCCIONES DE USO/MANUALE DI ISTRUZIONI**

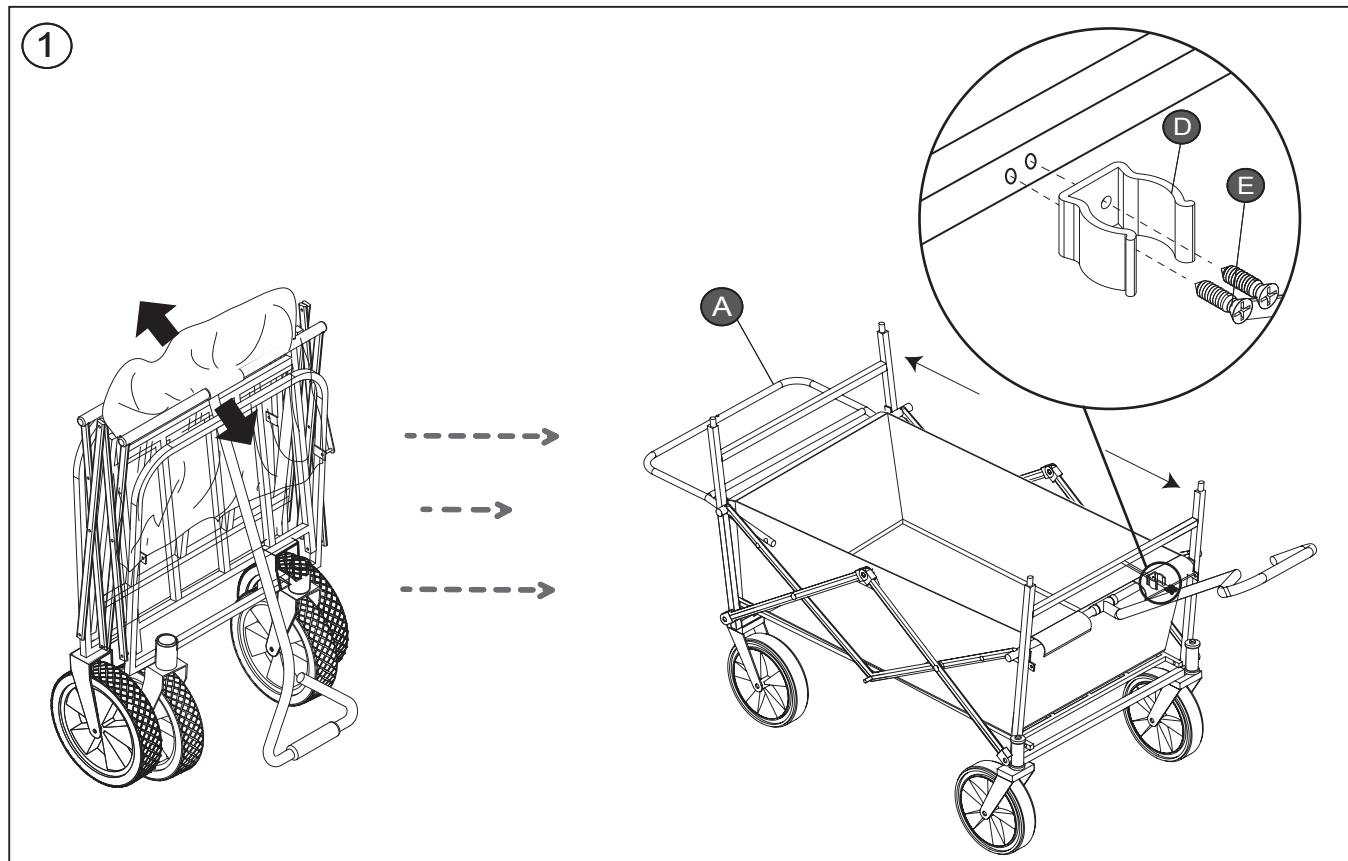


Warning: It is forbidden to transport children!
Achtung: Transport von Kindern verboten!
Attention: Interdit de transporter des enfants!
Atención: Está prohibido transportar niños!
Attenzione: Vietato trasportare bambini!

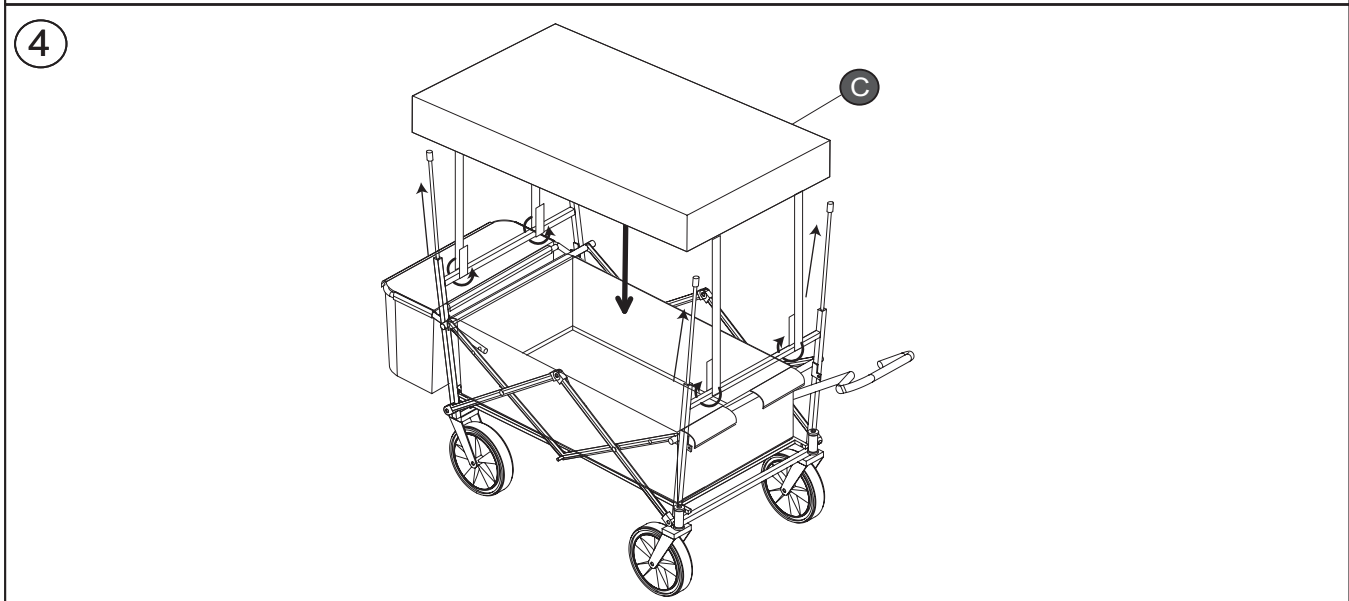
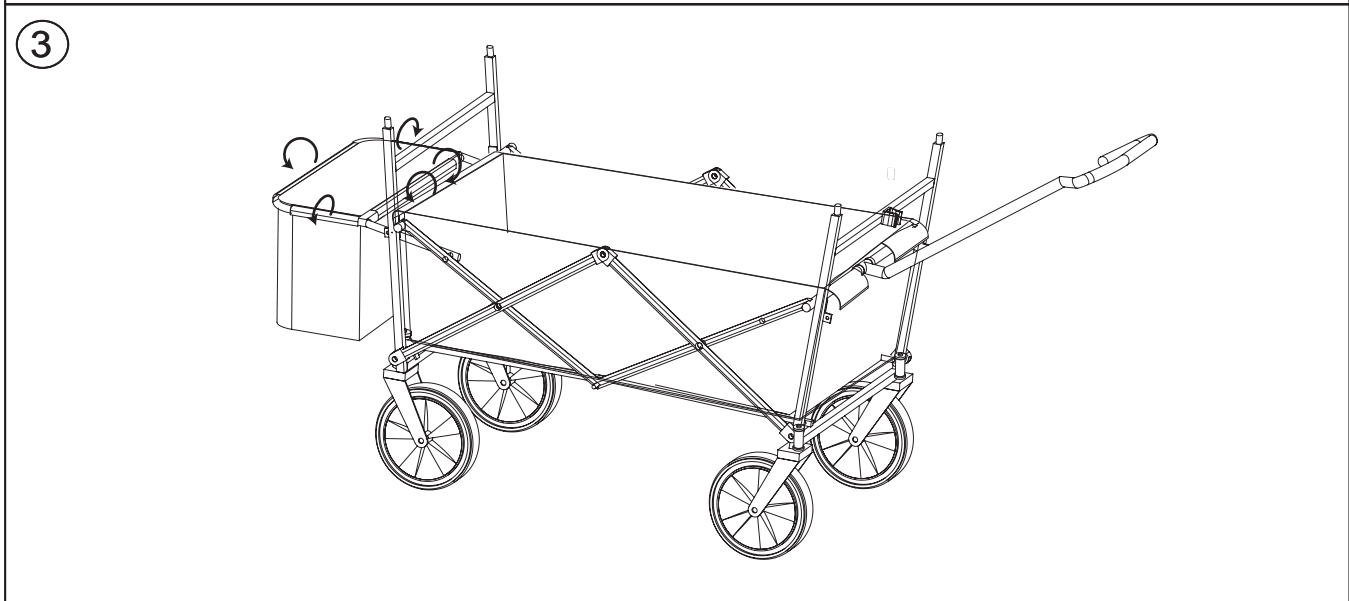
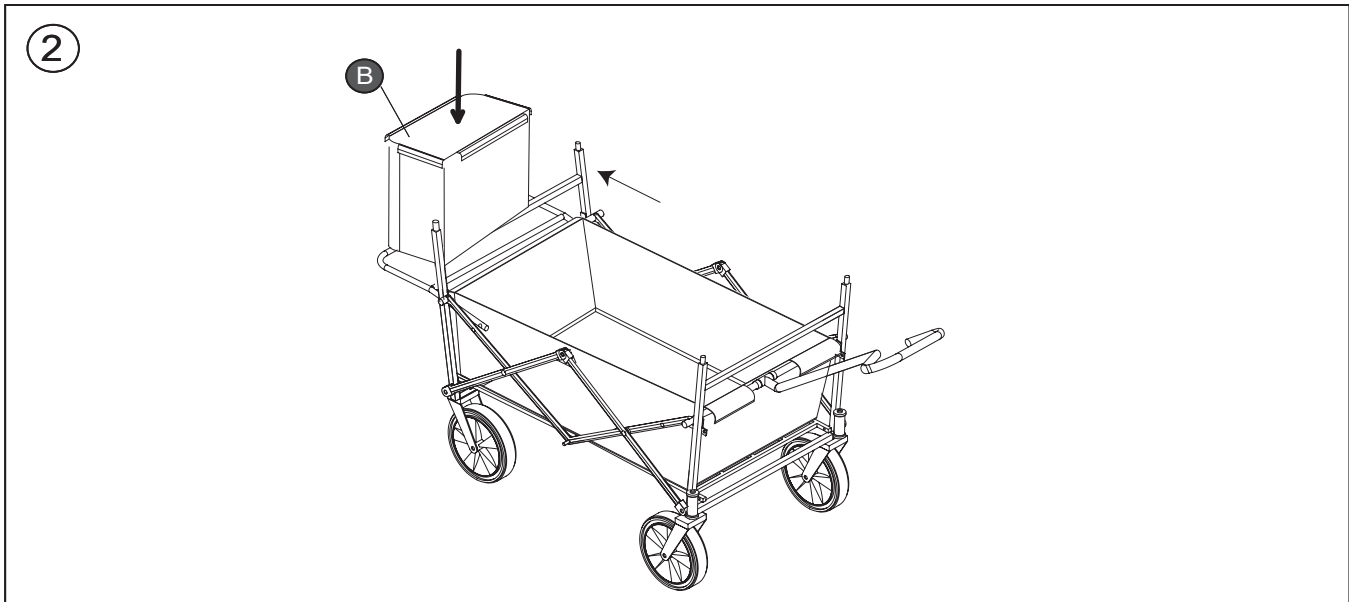
PARTS LIST/STÜCKLISTE/PARTS LIST/LISTA DE PIEZAS/LISTA DEI PEZZI

<p>A</p> <p>1pc</p>	<p>B</p> <p>1pc</p>	<p>C</p> <p>1pc</p>
<p>D</p> <p>1pc</p>	<p>E</p> <p>ST3X12</p> <p>2pcs</p>	

ASSEMBLY/MONTAGE/ASSEMBLAGE/MONTAJE/ASSEMBLAGGIO



**RETAIN FOR FUTURE REFERENCE
FÜR KÜNFTIGE VERWENDUNG AUFBEWAHREN
A CONSERVER POUR UNE UTILISATION FUTURE
CONSERVAR PARA SER LEÍDO POR CADA NUEVO USUARIO,
ANTES DE UTILIZAR EL ARTÍCULO POR PRIMERA VEZ
CONSERVARE PER CONSULTAZIONI FUTURE**



The maximum weight capacity of this unit is 80kg.
Die maximale Gewichtskapazität dieses Gerätes beträgt 80kg.
La capacité de charge maximale de l'appareil est de 80kg.
La capacidad máxima de carga del aparato es de 80kg.
La capacità massima di peso di questa unità è di 80kg.